

# Haier Полупромышленные сплит-системы ЕСО







## Ключевые преимущества

### Производительность

Режим охлаждения – до  $-25^{\circ}\text{C}$ ,  
режим обогрева – до  $-15^{\circ}\text{C}$

Использование передовой технологии саморозогрева компрессора. Компрессор автоматически разогревается при запуске, что позволяет в полной мере соответствовать требованиям к охлаждению и нагреву в условиях низких температур.



# Энергоэффективность

## Новый хладагент R32

Потенциал глобального потепления (ПГП) у нового хладагента R32 втрое меньше, чем у R410A. Сравните:

ПГП (R32) = 675, ПГП (R410A) = 2088

Это означает, что R32 значительно безопаснее для окружающей среды.



## Система с инвертором постоянного тока

Для обеспечения высокой сезонной производительности мы используем инверторный компрессор постоянного тока с высокой степенью нагнетания, а также двигатель вентилятора постоянного тока с переменной скоростью вращения в различных условиях эксплуатации.



# Забота о здоровье

## Антибактериальный фильтр

Серебро (Ag) обладает отличными антибактериальными свойствами, предотвращает рост и распространение бактерий.

Антибактериальный фильтр Haier с ионами серебра эффективно уничтожает кишечную палочку и золотистый стафилококк и препятствует их повторному появлению.



# Интеллектуальность

## Wi-Fi (опция)

Мы вступили в эру Интернета вещей. Люди придают особое значение интеллектуальным решениям и комфорту в жизни.

Наряду с обычным проводным или инфракрасным пультом дистанционного управления Haier позволяет использовать умный пульт управления на базе приложения evo, благодаря которому вы сможете включать и выключать прибор, выбирать режим работы, задавать температуру и скорость вращения вентилятора, регулировать воздушный поток и создавать расписание.

Поддержка evo в разработке. О сроках запуска будет сообщено дополнительно.



\* Подключение и использование функции Wi-Fi, а также мобильного приложения возможно не для всех регионов (стран).  
Возможность подключения и использования функции Wi-Fi, а также мобильного приложения для вашего региона (страны) уточняйте у продавца (уполномоченной организации).  
Приложение EVO доступно для смартфонов с операционными системами, iOS 15 (и более поздних версий) или Android 7.0 (и более поздних версий)

# Серия ECO

Кассетные блоки с круговым потоком (панель: PB-950KB / PB-950JB)



YR-HQS01



AB71S1LG1FA  
AB105S1LH1FA

Наименование модели	Внутренний блок	AB71S1LG1FA	AB105S1LH1FA	AB105S1LH1FA
	Наружный блок	1U71S1LR1FA	1U105S1LS1FA	1U105S1LS1FB
<b>Охлаждение</b>				
Мощность, номинал (мин. ~ макс.), кВт		6,8 (1,7 ~ 7,5)	9,3 (2,40 ~ 10,5)	9,0 (2,40 ~ 10,5)
Энергоэффективность	EER	3,21	3,05	3,1
Потребляемая мощность, номинал (мин. ~ макс.), кВт		2,12 (0,5 ~ 3,0)	3,05 (0,5 ~ 4,0)	2,90 (0,5 ~ 4,0)
Гарантированный диапазон рабочих температур окружающего воздуха, °C		-25 ~ 46	-25 ~ 46	-25 ~ 46
<b>Обогрев</b>				
Мощность, номинал (мин. ~ макс.), кВт		7,2 (1,8 ~ 8)	10,2 (2,78 ~ 11,5)	10,5 (2,78 ~ 11,5)
Энергоэффективность	COP	3,61	3,3	3,33
Потребляемая мощность, номинал (мин. ~ макс.), кВт		1,99 (0,5 ~ 3,0)	3,09 (0,5 ~ 4,0)	3,15 (0,5 ~ 4,0)
Гарантированный диапазон рабочих температур окружающего воздуха, °C		-15 ~ 24	-15 ~ 24	-15 ~ 24
<b>Внутренний блок</b>				
Параметры сети электропитания	Ф / В / Гц	1 / 230 / 50		
Размеры блока (Ш × Г × В), мм	Без упаковки	840 × 840 × 234	840 × 840 × 234	840 × 840 × 234
	В упаковке	990 × 990 × 310	990 × 990 × 310	990 × 990 × 310
Вес, кг	Без упаковки	27	27	27
	В упаковке	32	32	32
Расход воздуха (выс. / средн. / низк. скорость), м³/час		1260 / 1070 / 820	1260 / 1070 / 820	1260 / 1070 / 820
Уровень звукового давления (выс. / средн. / низк. / сверхнизк. скорость), дБ(А)		43 / 40 / 38 / 35	43 / 40 / 38 / 35	43 / 40 / 38 / 35
Пульт управления	Стандартно	YR-HQS01		
	Опционально	YR-E17A / HW-SA201ABK		
<b>Панель</b>				
Размеры блока (Ш × Г × В), мм	Без упаковки	950 × 950 × 50 (KB) 950 × 950 × 60 (JB)	950 × 950 × 50 (KB) 950 × 950 × 60 (JB)	950 × 950 × 50 (KB) 950 × 950 × 60 (JB)
	В упаковке	1013 × 1025 × 123 (KB) 985 × 985 × 115 (JB)	1013 × 1025 × 123 (KB) 985 × 985 × 115 (JB)	1013 × 1025 × 123 (KB) 985 × 985 × 115 (JB)
Вес, кг	Без упаковки	6,5 / 6	6,5 / 6	6,5 / 6
	В упаковке	9,5 / 7,5	9,5 / 7,5	9,5 / 7,5
<b>Наружный блок</b>				
Параметры сети электропитания	Ф / В / Гц	1 / 230 / 50		3 / 400 / 50
Производитель компрессора		SANYO	Mitsubishi Electric	Mitsubishi Electric
Тип компрессора		Двухроторный	Двухроторный	Двухроторный
Размеры блока (Ш × Г × В), мм	Без упаковки	990 × 405 × 697	920 × 372 × 760	920 × 372 × 760
	В упаковке	999 × 413 × 720	1085 × 485 × 830	1085 × 485 × 830
Вес, кг	Без упаковки	38	52	55
	В упаковке	42	57	60
Уровень звукового давления (выс. скорость), дБ(А)		58	58	58
Тип хладагента		R32		
Заводская заправка хладагента, кг		1,5	1,7	1,7
Трубопроводы хладагента	Диаметр жидкост. трубы, мм	9,52	9,52	9,52
	Диаметр газовой трубы, мм	15,88	15,88	15,88
	Макс. длина / перепад высот, м	30 / 10	50 / 30	50 / 30
	Макс. длина трубопроводов без дополнительной заправки, м	10	30	30
	Дополнительная заправка, г/м	45	45	45

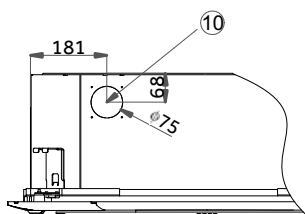
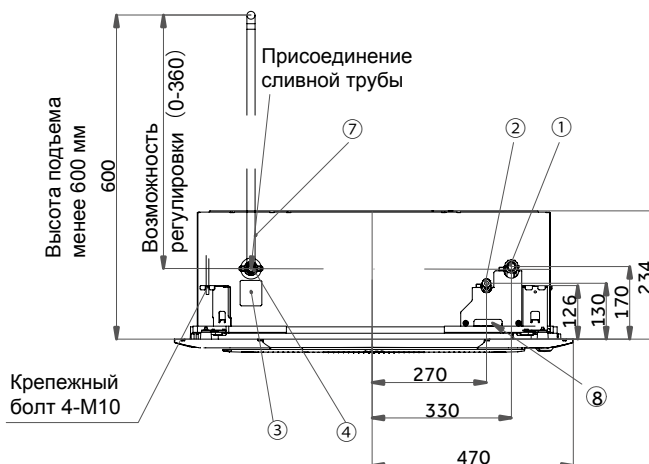
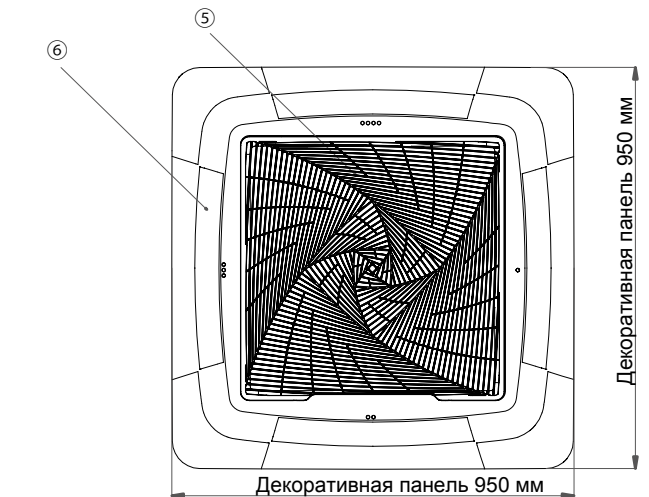
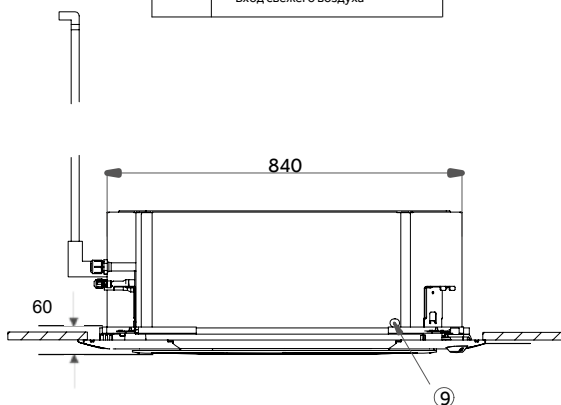
# Габаритные размеры

## Кассетные блоки

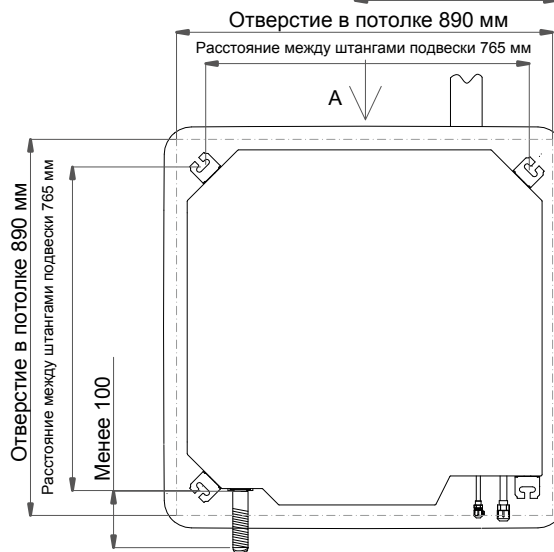
AB71S1LG1FA, AB105S1LH1FA, AB140S1LK1FA, AB160S1LK1FA

PB-950KB

Код	Название
1	Газовая труба
2	Жидкостная труба
3	Смотровое отверстие для водяного насоса
4	Сливная труба
5	Решетка забора воздуха
6	Выход воздуха
7	Гибкая сливная труба (принадлежность)
8	Отверстие для электропроводки (для соединительного кабеля)
9	Отверстие для электропроводки (для соединительного кабеля)
10	Вход свежего воздуха



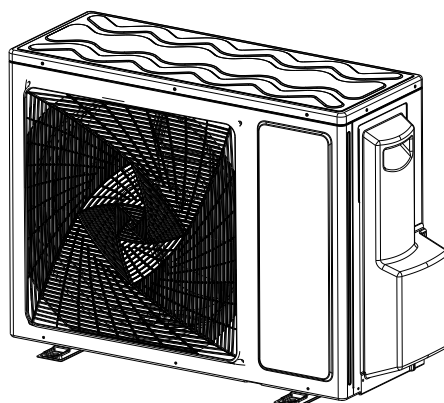
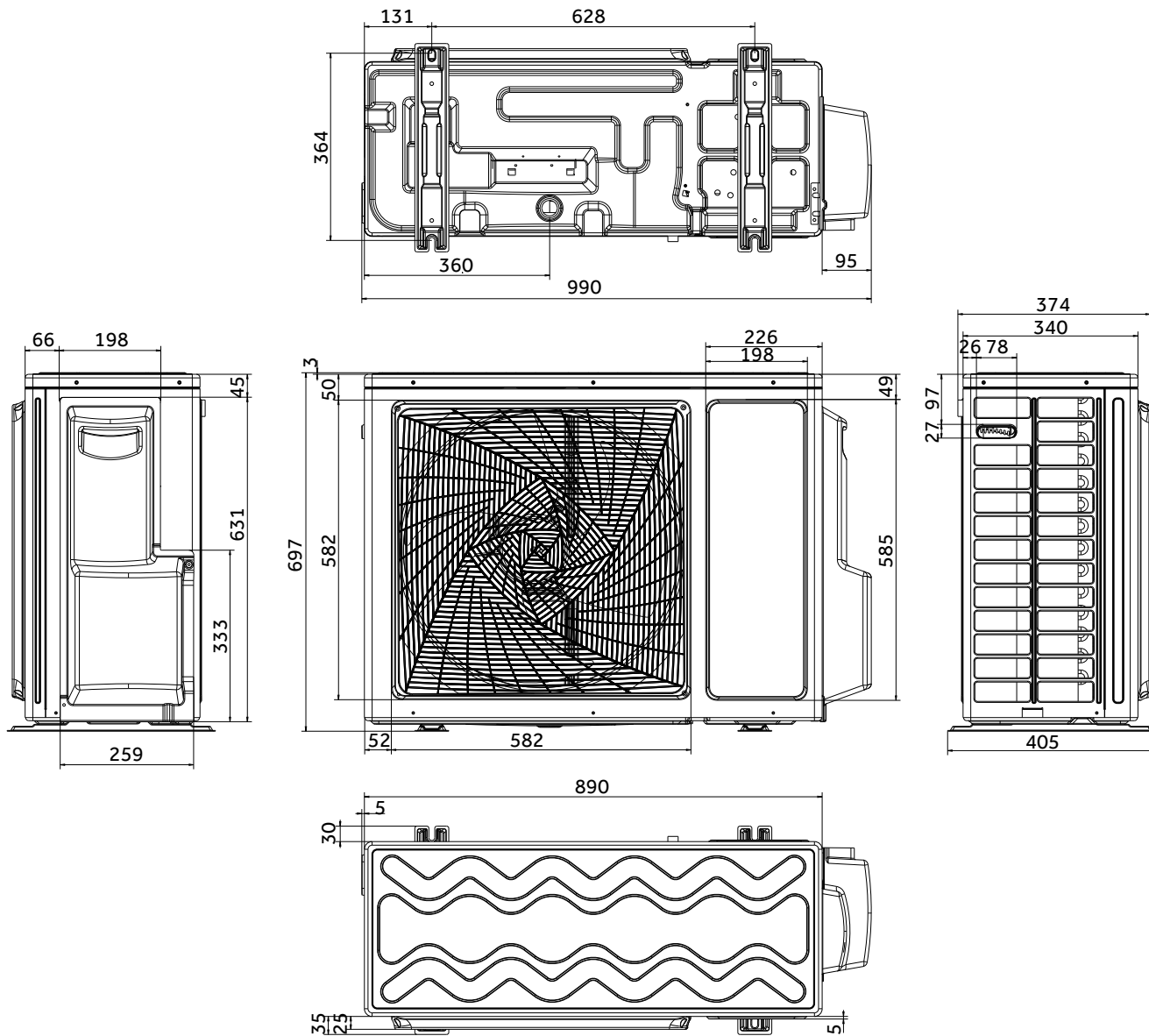
Вид А



# Габаритные размеры

## Наружные блоки

1U71S1LR1FA



1:4