

Серия

# LUGANO

## ИНВЕРТОРНАЯ СПЛИТ-СИСТЕМА НАСТЕННОГО ТИПА FULL DC INVERTER

Серия Lugano идеально подойдет для регионов с нестабильным напряжением сети. Уникальным преимуществом Lugano является стабильная работа в диапазоне напряжений от 80В до 264В (для моделей 9 и 12 мощности). Данная серия имеет высокий европейский класс энергоэффективности A+++.

Сплит-система характеризуется уверенной работой на обогрев при температуре наружного воздуха до -20°C.



Серия Lugano удобна для установки в местах, где не обойтись стандартной длиной фреонпровода. Максимальная длина между блоками допускается на расстоянии для 9 и 12 мощности - 25 м, для 18й мощности – 30 м, а перепад высот составляет до 10 и 20 м включительно.

Технология «I-Clean» удаляет пыль и плесень с теплообменника. Активация функции очистки доступна нажатием одной кнопки пульта.

Встроенный ионизатор последнего поколения может выделять в воздух до 2 миллионов положительных и отрицательных ионов. Они окружают и убивают бактерии, а затем превращают их в безвредные молекулы воды.

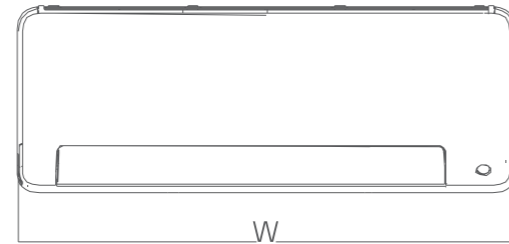
Модели данной серии имеют Wi-Fi подготовку и антикоррозийное покрытие теплообменника Golden Fin, которое увеличивает срок службы кондиционера.



- Работа на обогрев до -20 °C
- Уровень шума от 21 дБ(А)
- Увеличенная длина трассы до 30 м
- 4D Air Flow
- Wi-Fi подготовка
- Ионизатор воздуха
- Покрытие теплообменника Golden Fin
- Функция персонального комфорта I FEEL
- Функция антизамерзания +8 °C
- Осушение и вентиляция
- Интеллектуальный дисплей 23
- 24-часовой таймер
- Самодиагностика
- Самоочистка внутреннего блока
- Турборежим
- Автоматическая разморозка
- Фильтр с холодным катализатором

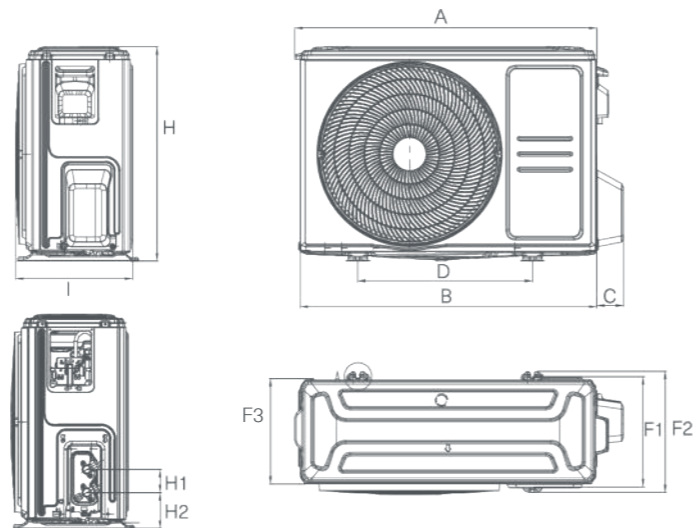
ВНУТРЕННИЕ БЛОКИ

Модель	Габариты, мм		
	W	D	H
SAS09DL1-AL	795	225	295
SAS12DL1-AL	965	239	319
SAS18DL1-AL	1140	275	370



НАРУЖНЫЕ БЛОКИ

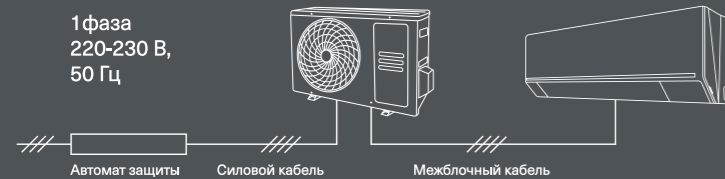
Модель	Габариты, мм										
	A	B	C	D	H	H1	H2	I	F1	F2	F3
SAU09DL1-AI	784	765	70	452	555	60	93	303	286	314	274
SAU12DL1-AI	784	765	70	452	555	60	93	303	286	314	274
SAU18DL1-AI	815	805	69	511	554	60	95	330	317	346	307
SAU24DL1-AI	895	890	65	663	673	60	108	342	348	380	325



ИНВЕРТОРНАЯ СПЛИТ-СИСТЕМА НАСТЕННОГО ТИПА

Модель	Внутренний блок		SAS09DL1-AI	SAS12DL1-AI	SAS18DL1-AI	SAS24DL1-AI
	Наружный блок		SAU09DL1-AI	SAU12DL1-AI	SAU18DL1-AI	SAU24DL1-AI
Производительность, Вт	Охлаждение		2727 (1320~3812)	3519 (1320~3959)	5279 (1994~6129)	7038 (2111~8211)
	Обогрев		3138 (880~4399)	3959 (880~4545)	5572 (1349~6774)	7331 (1554~8211)
Потребляемая мощность, Вт	Охлаждение		681(130~1200)	925(130~1250)	1450(150~2000)	1760(420~3200)
	Обогрев		784(120~1400)	990(120~1450)	1420(220~1815)	1975(300~3100)
Энергоэффективность, кВт	Охлаждение	EER	4,00	3,80	3,64	4,0
		SEER/Класс	9,5 / A+++	8,5 / A+++	7,1 / A++	8,5 / A+++
	Обогрев	COP	4,00	4,00	3,92	3,71
		SCOP/Класс	4,6 / A++	4,6 / A++	4,1 / A+	4,2 / A+
Рабочий ток, А	Охлаждение		2,7(0,6~5,35)	3,9(0,6~5,55)	6,45(0,7~8,87)	7,7(1,8~13,9)
	Обогрев		3,05(0,6~6,2)	4,4(0,6~6,4)	6,3(0,95~/)	8,6(1,3~13,5)
Электропитание	1 фаза, 220-240В, 50Гц					
Сторона подключения			Наружный блок	Наружный блок	Наружный блок	Наружный блок
Максимальная длина фреонпровода, м			25	25	30	50
Максимальный перепад высот, м			10	10	20	25
Диаметры труб, мм (дюймы)	Газ		Ф9,52 (3/8")	Ф9,52 (3/8")	Ф 12,70(1/2")	Ф 15,9(5/8")
	Жидкость		Ф6,35 (1/4")	Ф6,35 (1/4")	Ф 6,35(1/4")	Ф 9,52 (3/8")
Диаметр дренажной трубы, мм			16,9	16,9	16,9	16,9
Внутренний блок			SAS09DL1-AI	SAS12DL1-AI	SAS18DL1-AI	SAS24DL1-AI
Количество скоростей вентилятора			3	3	3	3
Расход воздуха (по скоростям), м3/ч			530/360/280	560/380/290	685/580/400	1092/724/379
Уровень звукового давления (по скоростям)	дБ(А)		40/32/21,5/20,5	41/34/22/21	41/35/23,5	44,5/40/33/21
Размеры (Ш x Г x В), мм	Без упаковки		795x225x295	795x225x295	965x239x319	1140x370x275
Размеры (Ш x Г x В), мм	В упаковке		920x370x305	920x370x305	1095x400x320	1230x455x355
Вес (нетто), кг			10,2	10,2	12,3	20,0
Вес (брутто), кг			13,0	13,0	16,4	25,3
Наружный блок			SAU09DL1-AI	SAU12DL1-AI	SAU18DL1-AI	SAU24DL1-AI
Хладагент/Заводская заправка хладагента	Марка / г		R32/620	R32/620	R32/1100	R32/1500
Расход воздуха, м3/ч			2150	2200	2100	3500
Уровень звукового давления (по скоростям)	дБ(А)		55	55	57,5	58,5
Размеры (Ш x Г x В), мм	Без упаковки		765x303x555	765x303x555	805x330x554	890x342x673
Размеры (Ш x Г x В), мм	В упаковке		892x342x605	892x342x605	920x375x605	995x398x740
Вес (нетто), кг			26,4	26,4	33,5	45,6
Вес (брутто), кг			28,8	28,7	36,1	48,8
Диапазон рабочих температур наружного воздуха, °C	Охлаждение		-15 ~ +50			
	Обогрев		-20 ~ +24			
Теплопроизводительность при температуре наружного воздуха -20 °C			2087	2275	3450	5335

SAS09DL1-AI, SAS12DL1-AI, SAS18DL1-AI, SAS24DL1-AI



Модель	Силовой кабель, мм <sup>2</sup>	Автомат защиты, А	Кабель межблочный, мм <sup>2</sup>
SAS09DL1-AI	3*2,5	10	5*1,5
SAS12DL1-AI			
SAS18DL1-AI			
SAS24DL1-AI	3*4	16	

