

ПОЛУПРОМЫШЛЕННЫЕ СПЛИТ-СИСТЕМЫ

- Полупромышленные
сплит-системы On/Off
- Полупромышленные
сплит-системы
ERP 3D DC-Inverter

Функции

On/Off				
				
MDCA5 Кассетные компактные	MDCF Кассетные полноразмер- ные	MDTJ (18-24K), MDTI (36-60K) Канальные	MDUE Напольно- потолочные	MDFPA4 MDFJ2 MDFM Колонные

Список функций для моделей 2023 года

Панель	T-MBQ4-03E	T-MBQ4-04B			
Надежность					
Надежные компрессоры известных марок (GMCC, Panasonic)	+	+	+	+	+
Функция обнаружения утечки хладагента	+	+	+	+	+
Работа в условиях нестабильных электрических сетей	+	+	+	+	+
Антикоррозийная обработка внутреннего и наружного блока Golden Fin	+	+	+	+	+
Функция самодиагностики	+	+	+	+	+
Защитная крышка вентиля наружного блока	+	+	+	+	+
Тишина					
Низкий уровень шума	+	+	+	+	+
Функциональность					
Функция температурной компенсации	+	+	+	+	+
Функция Follow me	+	+	+	+	+
ИК пульт с держателем (в комплекте)	+	+	Опция (RG10B(D))	+	+
Проводной пульт управления	Опция (KJR-12B/29B1/KJR-120C)	Опция (KJR-120C)	Опция + (KJR-12B) Опция (KJR-29B1/KJR-120C)	Опция (KJR-12B/29B1)	
Возможность подключения к системе центрального управления, системе диспетчеризации, системе удаленного управления через интернет (подключение к центральным пультам/шлюзам без доп.оборудования)	+	+	+	Опция, только для 36, 60k (нужен NIM01)	
Клеммы удаленного включения/отключения	+	+	+		
Клеммы выдачи сигнала об аварии	+	+	+		
Встроенная дренажная помпа	+	+	+		
Встроенный низкотемпературный комплект		+ 36-60k	+ 36-60k	+ 36-60k	+ 48-60k
Круговое распределение воздушного потока	+	+			
Возможность подачи воздуха в соседние помещения (воздуховод для отвода части потока)		+	+		
Возможность подключения воздуховода подачи свежего воздуха	+	+	+	+	
Универсальное подключение воздуховодов (забор снизу или забор сзади)			+		
Автоматический перезапуск (с сохранением настроек пользователя)	+	+	+	+	
Автоматический перезапуск (без сохранения настроек пользователя, переход в режим Авто, 24°C)					+
Широкий температурный диапазон		+ 36-60k	+ 36-60k	+ 36-60k	+ 48-60k
Автоматическая оттайка	+	+	+	+	+
Панель управления на внутреннем блоке					+
Легкий и удобный монтаж					
Присоединение дренажа с двух сторон			+	+	+
Блок электроники за декоративной панелью	+	+			
Сверхтонкий корпус		+			
Удобство и легкость в использовании					
3D Air Flow (регулировка вертикальных и горизонтальных жалюзи с пульта ДУ)				+	+
Wi-Fi управление	Опция (WF-60A1-C)	Опция (WF-60A1-C)	Опция (WF-60A1-C)		
Функция "Любимый режим"	+	+	Только с ИК-пультом	+	+
Предотвращение обдува холодным воздухом	+	+	+	+	+
Кнопка включения без пульта (кнопка на внутреннем блоке)	+	+	+	+	+
Таймер	+	+	+	+	+
Режим турбо			Только с ИК-пультом		+
Легкий монтаж и простое обслуживание					
Противопылевой фильтр в комплекте	+	+	+	+	+
Качественный пластик (не желтеет, нет выделения вредных веществ)	+	+	Металлический корпус	+	+

Функции

Inverter



MDCA4
Кассетные
компактные



MDCD
Кассетные
полноразмерные



MDTI
Канальные



MDUE
Напольно-
потолочные

Список функций для моделей 2023 года

Панель	T-MBQ4-03E	T-MBQ4-04BD		
Эффективность				
3D DC-Inverter	+	+	+	+
ERP Inverter	+	+	+	+
Хладагент R32	+	+	+	+
Надежность				
Надежные компрессоры известных марок (GMCC, Panasonic)	+	+	+	+
Функция обнаружения утечки хладагента	+	+	+	+
Защита от резких перепадов напряжения	+	+	+	+
Работа в условиях нестабильных электрических сетей	+	+	+	+
Антикоррозийная обработка внутреннего и наружного блока Golden Fin	+	+	+	+
Функция самодиагностики	+	+	+	+
Защитная крышка вентиля наружного блока	+	+	+	+
Функция самоочистки наружного блока	+ (12-18kBTU)	+ (24kBTU)	+ (12-24kBTU)	+ (18-24kBTU)
Тишина				
Низкий уровень шума	+	+	+	+
Инверторный мотор вентилятора внутреннего блока	+	+	+	+
Функциональность				
Функция температурной компенсации	+	+	+	+
Функция Follow me	+	+	+	+
ИК пульт с держателем (в комплекте)	+	+	Опция (RG10A(D2S))	+
Проводной пульт управления	Опция (KJR-12B/29B1/KJR-120C)	Опция (KJR-120C)	+ (KJR-12B) Опция (KJR-29B1/KJR-120C)	Опция (KJR-12B/29B1/KJR-120C)
Защита помещения от замораживания (поддержание 8°C)	+(8°C)	+(8°C)		+(8°C)
Возможность независимого регулирования жалюзи		Опция (нужен проводной пульт KJR-120C)		
Возможность подключения к системе центрального управления, системе диспетчеризации, системе удаленного управления через интернет (подключение к центральному пультам/шлюзам без доп.оборудования)	+ (разъем XYE)	+ (разъем XYE)	+ (разъем XYE)	+ (разъем XYE)
Клеммы удаленного включения/отключения	+	+	+	+
Клеммы выдачи сигнала об аварии	+	+	+	+
Встроенная дренажная помпа	+	+	+	
Круговое распределение воздушного потока	+	+		
Возможность подачи воздуха в соседние помещения (воздуховод для отвода части потока)		+	+	
Возможность подключения воздуховода подачи свежего воздуха	+	+	+	+
Универсальное подключение воздуховодов (забор снизу или забор сзади)			+	
Автоматический перезапуск (с сохранением настроек пользователя)	+	+	+	+
Широкий температурный диапазон	+	+	+	+
Автоматическая оттайка	+	+	+	+
Легкий и удобный монтаж				
Присоединение дренажа с двух сторон			+	+
Блок электроники за декоративной панелью	+	+		
Сверхтонкий корпус		+		
Удобство и легкость в использовании				
3D Air Flow (регулировка вертикальных и горизонтальных жалюзи с пульта ДУ)				+
Wi-Fi управление	Опция (WF-60A1-C)	Опция (EU-OSK105 с комплектом подключения)	Опция (WF-60A1-C)	Опция (WF-60A1-C)
Функция "Любимый режим"				
Предотвращение обдува холодным воздухом	+	+	+	+
Кнопка включения без пульта (кнопка на внутреннем блоке)	+	+	+	+
Таймер	+	+	+	+
Режим турбо	+	+	Только с ИК-пультом	+
Легкий монтаж и простое обслуживание				
Противопылевой фильтр в комплекте	+	+	+	+
Качественный пластик (не желтеет, нет выделения вредных веществ)	+	+	Металлический корпус	+

Артикулы

ВНУТРЕННИЕ БЛОКИ

MD **T** **I** - **18** **H** **W** **F** **N1**

- ХЛАДАГЕНТ
N1 R410A
N8 R32
- ТИП УПРАВЛЕНИЯ
F Full (3D) DC-Inverter, ERP
- On/Off
- СПОСОБ УПРАВЛЕНИЯ
R Инфракрасный ПДУ
W Проводной пульт
- ФУНКЦИИ
H Охлаждение + обогрев
- ПРОИЗВОДИТЕЛЬНОСТЬ (x1000 Btu/h)
- ПОКОЛЕНИЕ/ТИП ДИЗАЙНА
- ТИП ВНУТРЕННЕГО БЛОКА
C Кассетный
T Канальный
H Канальный высоконапорный
U Напольно-потолочный
F Колонный
- MDV

НАРУЖНЫЕ БЛОКИ

MD **O** **U** **I** - **36** **H** **F** **N1** - **L**

- LOW AMBIENT KIT
(низкотемпературный комплект с нагревателем картера)
- Хладагент
N1 R410A
N8 R32
- ТИП УПРАВЛЕНИЯ
F Full (3D) DC-Inverter, ERP
- On/Off
- ФУНКЦИИ
H Охлаждение + обогрев
- ПРОИЗВОДИТЕЛЬНОСТЬ (x1000 Btu/h)
- ПОКОЛЕНИЕ ДИЗАЙНА
- ТИП БЛОКА
U Универсальный
F Для колонных сплит-систем
- НАРУЖНЫЙ БЛОК
- MDV

Универсальные наружные блоки On/Off



MDOU3-12HN1
MDOU3-18HN1



MDOU3-24HN1



MDOU-36HN1-L



MDOU-48HN1-L
MDOU-60HN1-L

Универсальные наружные блоки полупромышленной серии применяются со всеми типами внутренних блоков (за исключением колонного 24kBTU). Блоки 36, 48, 60kBTU поставляются с предустановленным низкотемпературным комплектом, в состав которого входят регулятор температуры конденсации и нагреватель картера компрессора. Это позволяет кондиционеру не только не терять своей холодопроизводительности при работе на охлаждение при снижении температуры уличного воздуха ниже отметки в +15°C, но и использовать его для работы в режиме охлаждения при низких температурах окружающей среды (до -25°C). Для блоков 12, 18, 24kBTU низкотемпературный комплект опциональный, который обеспечивает работу кондиционера при температуре наружного воздуха до -40°C.

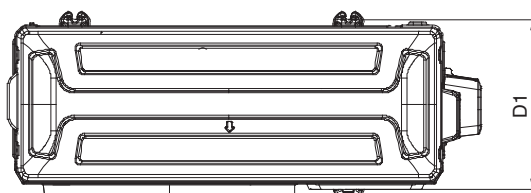
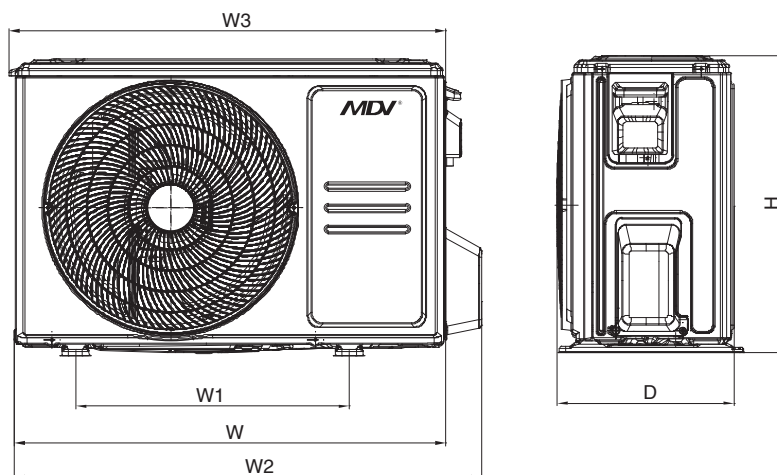
Модель													
		MDOU3-12HN1	MDOU3-18HN1	MDOU3-24HN1	MDOU-36HN1-L	MDOU-48HN1-L	MDOU-60HN1-L						
Электропитание	В/Гц/Ф	220-240/50/1				380-415/50/3							
Номинальная холодопроизводительность	кВт	3,52	5,28	7,03	10,55	14,07	16,12						
Номинальная теплопроизводительность	кВт	3,81	5,57	7,91	11,14	15,24	17,88						
Максимальная потребляемая мощность	кВт	1,65	2,90	3,70	4,25	6,30	7,50						
Максимальный потребляемый ток	А	8,0	15,0	18,0	7,0	11,0	12,6						
Пусковой ток	А	25,0	38,0	54,9	36,0	66,0	73,0						
Модель компрессора		ASM140V1VDZ	PA215M2AS-7KTL6	KTG275V2VMP	ATQ420Y1TMT	C-SBN373H8D	C-SBN453H8D						
Тип компрессора		Ротационный				Спиральный							
Бренд компрессора		GMCC				Panasonic							
Уровень звукового давления	дБ(А)	55,0	58,5	60,0	62,5	62,0	61,5						
Расход воздуха	м³/ч	2500	2500	3650	3800	6000	6000						
Максимальная длина трубопровода / Максимальный перепад высот	м	15 / 8	25 / 15		30 / 20	50 / 30							
Хладагент	Тип	R410A											
	Заводская заправка	кг	0,85	1,30	2,00	2,85	3,30	3,30					
Дозаправка (при длине трубопровода более 5м)	г/м	15			30								
Диаметр труб	Жидкостная труба	мм(дюйм)		6,35 (1/4")		9,53 (3/8")							
	Газовая труба	мм(дюйм)		12,7 (1/2")		15,88 (5/8")		19,05 (3/4")					
Рабочий диапазон наружных температур	Охлаждение	°С				+18 (-40°)-+43		-25~+43					
	Нагрев	°С				-7~+24							
Внешние габариты	Ш x В x Г	мм	805x554x330		890x673x342	946x810x410	900x1170x350						
		мм	915x615x370		995x740x398	1090x875x500	1032x1307x443						
Вес нетто	кг	32,3	37,8	53,9	74,4	98,6	99,7						
Вес брутто	кг	34,9	40,4	57,0	78,9	109,3	111,2						

* При оснащении полупромышленный сплит-системы опциональным низкотемпературным комплектом

ГАБАРИТЫ

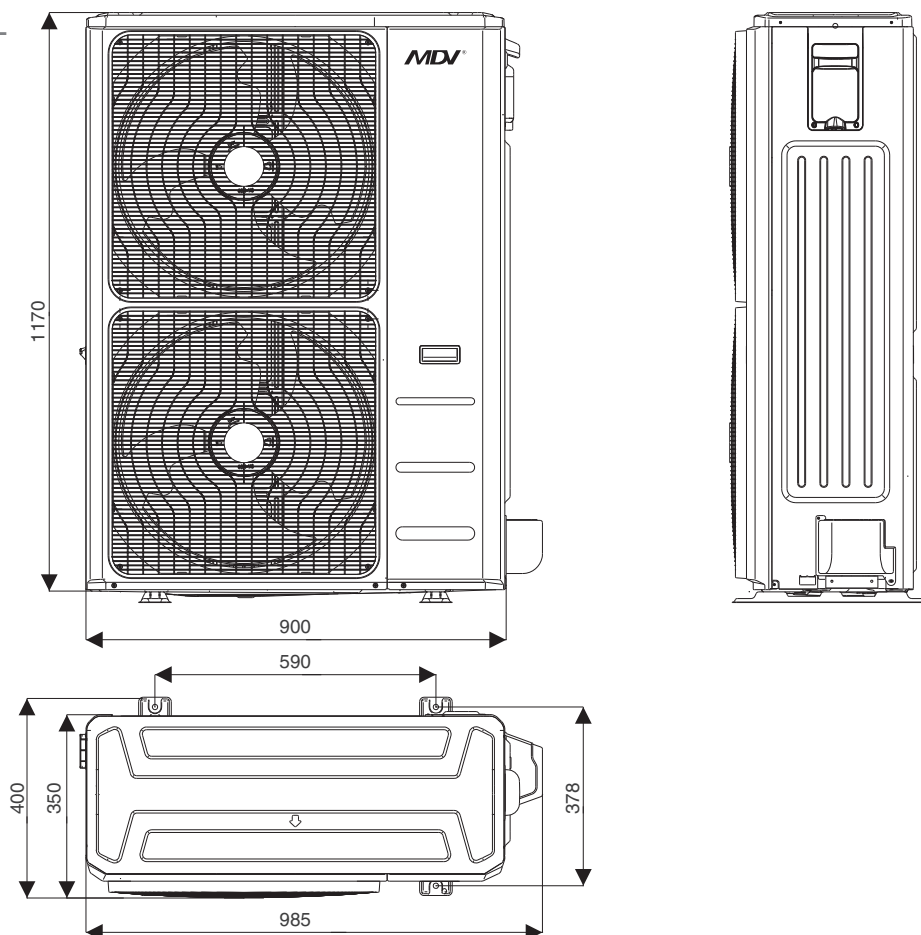
Ед.изм.: мм

MDOU3-12-24HN1
MDOU-36HN1-L



Модель	W	D	H	W1	W2	W3	D1
MDOU3-12(18)HN1	805	330	554	511	874	815	317
MDOU3-24HN1	890	342	673	663	955	895	348
MDOU-36HN1-L	946	410	810	673	1030	946	403

MDOU-48-60HN1-L



Кассетные кондиционеры On/Off



Беспроводной ПДУ
RG10, с держателем
в комплекте



Проводной ПДУ
KJR-120C
опция

 **Wi-Fi**
управление
опция WF-60A1-C

MDCF

Гарантия 3 года

7.03, 10.55, 14.07, 16.12 кВт

Кассетные сплит-системы (полноразмерные) – идеальное решение для поддержания комфортного микроклимата в помещениях, предполагающих большое скопление людей: офисы, магазины, кафе и рестораны, холлы различных учреждений.

ПРЕИМУЩЕСТВА

Низкотемпературный комплект

Предустановленный низкотемпературный комплект в моделях 36, 48, 60кВТУ и опциональный в модели 24кВТУ обеспечивает работу кондиционера в режиме охлаждения при температуре наружного воздуха до -25°C и до -40°C соответственно. При уличной температуре от $+15^{\circ}\text{C}$ до $+5^{\circ}\text{C}$ (в вечернее и ночное время летом или в межсезонье) сохраняется 100% холодопроизводительность кондиционера, что особенно актуально для помещений коммерческого назначения (например, магазинов).



100%
производительность

Подача свежего воздуха

Специальные выбивные отверстия в корпусе блока позволяют организовать подмес свежего воздуха через дополнительные воздуховоды (не более 15-20% от общего расхода воздуха; подаваемый воздух должен быть предварительно подготовленным).

Возможность подачи воздуха в соседние помещения

Предусмотрена возможность подключения воздуховодов, что позволяет кондиционировать даже маленькие по площади дополнительные помещения.

Круглопоточная панель

Круглопоточная панель T-MBQ4-04B распределяет воздух на 360° , что позволяет достичь максимального комфорта в помещении и свести к минимуму количество застойных зон.



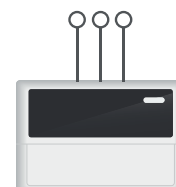
Дистанционное включение/выключение, сигнал аварии

С помощью установленных в кондиционере контактов можно организовать систему дистанционного включения/выключения. Также возможно подключение к системам охранно-пожарной сигнализации и вывод сигнала об аварии кондиционера.



Диспетчеризация и центральное управление

Подключение к центральным контроллерам или шлюзам систем диспетчеризации осуществляется напрямую через встроенный разъем. К центральному контроллеру или шлюзам систем диспетчеризации можно подключить до 64 внутренних блоков. Построение системы диспетчеризации возможно с использованием шлюзов протоколов BACnet, Lonworks, Modbus.



ФУНКЦИОНАЛЬНЫЕ ОСОБЕННОСТИ

Эффективность

- низкотемпературный комплект
- медные трубки с внутренними канавками трапециевидальной формы

Надежность

- функция самодиагностики
- обнаружение утечки хладагента
- автоматический перезапуск

Здоровье и комфорт

- функция Follow me
- низкий уровень шума
- теплый пуск

Функциональность

- проводной пульт управления (опция)
- панель с круговым распределением воздушного потока
- диспетчеризация и центральное управление
- клеммы удаленного включения-отключения
- клеммы вывода сигнала об аварии
- Wi-Fi управление (опция WF-60A1-C)

Монтаж и обслуживание

- Любимый режим
- встроенный дренажный насос
- моющийся фильтр

ТЕХНИЧЕСКИЕ ДАННЫЕ

Модель	Внутренний блок		MDCF-24HRN1	MDCF-36HRN1	MDCF-48HRN1	MDCF-60HRN1
	Наружный блок		MDOU3-24HN1	MDOU-36HN1-L	MDOU-48HN1-L	MDOU-60HN1-L
	Панель		T-MBQ4-04B			
Номинальная холодопроизводительность	кВт		7,03	10,55	14,07	16,12
Номинальная теплопроизводительность	кВт		7,91	11,14	15,24	17,88
Электропитание	В/Гц/Ф		220-240/50/1		380-415/50/3	
Охлаждение	Номинальная потребляемая мощность	кВт	2,60	3,60	5,19	6,27
	EER		2,81	2,93	2,71	2,57
	Номинальный потребляемый ток	A	11,3	6,5	9,2	11,0
Нагрев	Номинальная потребляемая мощность	кВт	2,20	3,60	4,76	5,80
	COP		3,61	3,09	3,20	3,08
	Номинальный потребляемый ток	A	9,6	6,5	8,5	10,2
Максимальная потребляемая мощность	кВт		3,70	4,25	6,30	7,50
Максимальный потребляемый ток	A		18,0	7,0	11,0	12,6
Пусковой ток	A		54,9	36,0	66,0	73,0
Подключение электропитания			наружный блок			
Кабель питания	мм ²		3x2,5		5x4,0	
Межблочный кабель	мм ²		6x1,5+2x1,5		6x1,5	
Расход воздуха внутреннего блока	м ³ /ч		820 - 1300	1400 - 1960	1620 - 1915	1730 - 2100
Уровень шума внутреннего блока	дБ(A)		37,5 / 40 / 45,5	45 / 48 / 52	50 / 52 / 54	48 / 51,5 / 54
Высота подъема встроенной дренажной помпы	мм		1000			
Наружный диаметр отвода дренажа	мм		25			
Максимальная длина трубопровода / Максимальный перепад высот	м		25 / 15	30 / 20	50 / 30	
Хладагент	Тип		R410A			
	Заводская заправка	кг	2,00	2,85	3,30	
Дозаправка (при длине трубопровода более 5м)	г/м		30			
Диаметр труб	Жидкостная труба	мм(дюйм)	9,53(3/8")			
	Газовая труба	мм(дюйм)	15,88 (5/8")	19,05 (3/4")		
Рабочий диапазон наружных температур	Охлаждение	°C	+18 (-40*)~+43		-25~+43	
	Нагрев	°C	-7~+24			
Внешние габариты	Ш x В x Г (ВБ)	мм	830x205x830	830x245x830		830x287x830
	Ш x В x Г (панель)	мм	950x55x950			
Габариты упаковки	Ш x В x Г (ВБ)	мм	910x250x910	910x290x910		910x330x910
	Ш x В x Г (панель)	мм	1035x90x1035			
Вес нетто	Внутренний блок	кг	22,2	26,1	28,3	30,5
	Панель	кг	6,0			
Вес брутто	Внутренний блок	кг	26,6	30,4	32,7	34,9
	Панель	кг	9,0			

* При оснащении системы опциональным низкотемпературным комплектом

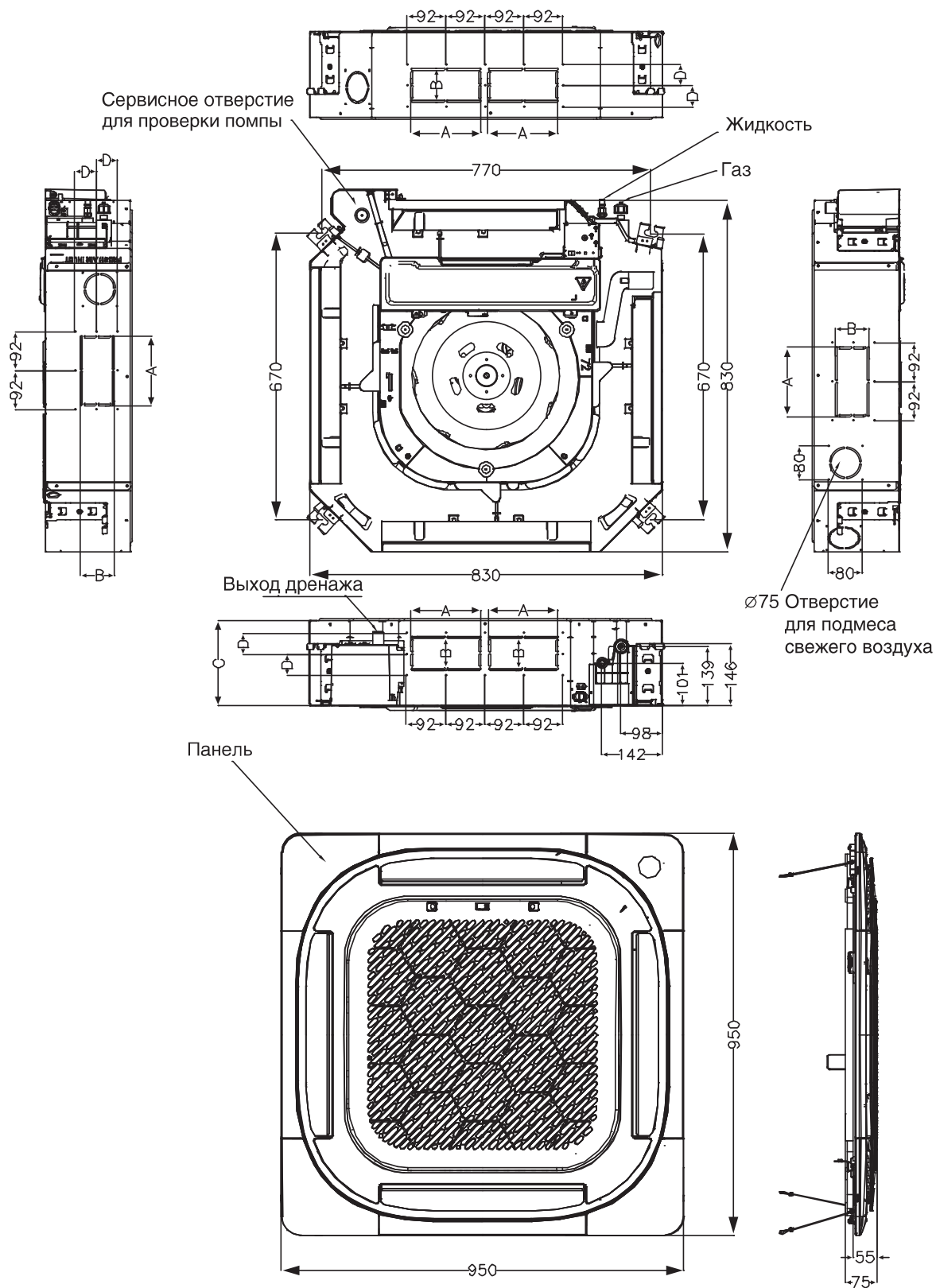
** Более подробная информация о наружных блоках указана в таблице Универсальные наружные блоки, Оп/Off

ГАБАРИТЫ

Ед.изм.: мм

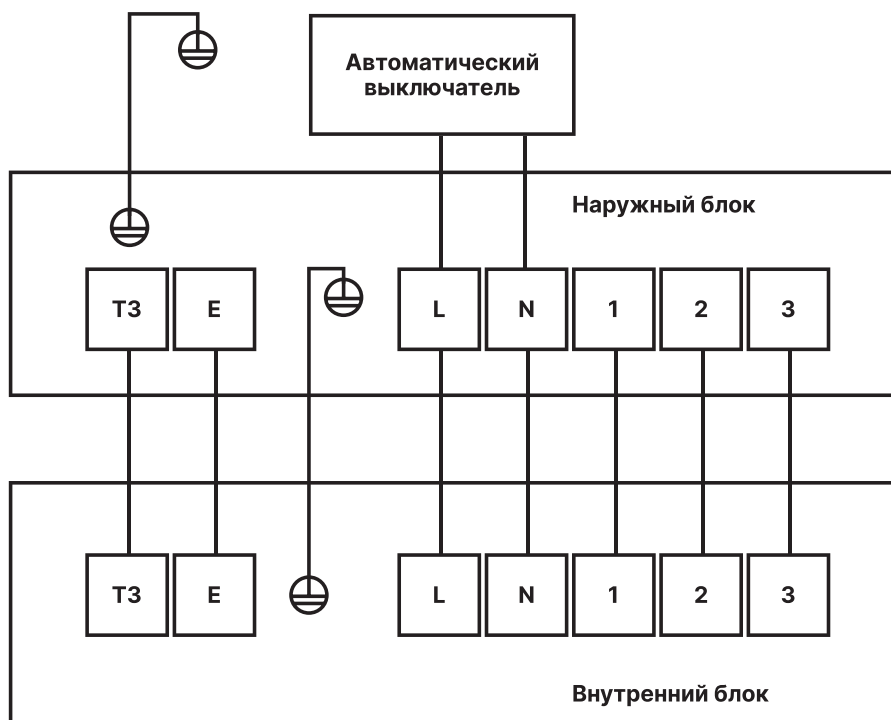
MDCF24-60HRN1

Модель	A	B	C	D
MDCF-24HRN1	165	80	205	50
MDCF-36(48)HRN1	165	100	245	60
MDCF-60HRN1	165	100	287	60

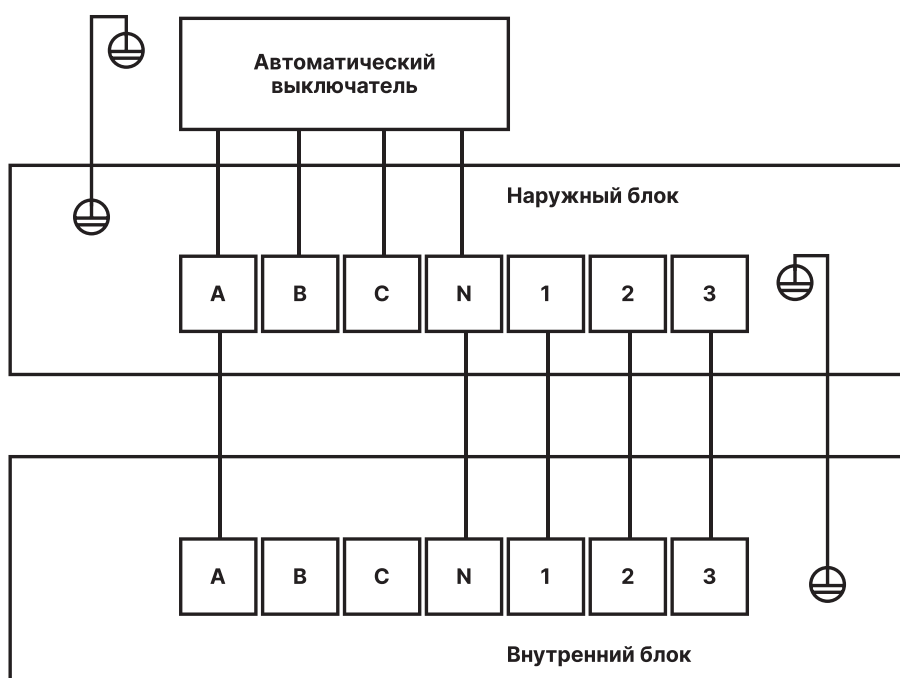


ЭЛЕКТРИЧЕСКИЕ СОЕДИНЕНИЯ

MDCF-24HRN1



MDCF-36HRN1
MDCF-48HRN1
MDCF-60HRN1



Значение Пиктограмм

Эффективность



3D DC-Inverter

Кондиционеры MDV оснащаются инверторными компрессорами и инверторными вентиляторами внутреннего и наружного блоков, а также соответствуют требованиям Европейской директивы ERP (подробнее про директиву ERP см. на стр. 10).



Низкотемпературный комплект

Обеспечивает работу кондиционера в режиме охлаждения при температуре наружного воздуха до -25°C или -40°C (в зависимости от вида оборудования). При уличной температуре от $+15^{\circ}\text{C}$ до $+5^{\circ}\text{C}$ (в вечернее и ночное время летом или в межсезонье) сохраняется 100% холодопроизводительность кондиционера.



Обогрев при низких температурах наружного воздуха

Специально спроектированный фреоновый контур кондиционера позволяет ему работать на обогрев даже при уличной температуре -30°C !



Охлаждение при низких температурах наружного воздуха

Специально спроектированный фреоновый контур кондиционера позволяет ему работать в режиме охлаждения даже при уличной температуре -25°C .



Медные трубки с внутренними канавками трапециевидальной формы

По сравнению с традиционными медными трубками, они обеспечивают большую эффективность теплообмена, снижая энергопотребление.

Надежность



Функция самодиагностики

Микроконтроллер кондиционера, отслеживающий нестандартный режим работы или неисправность узлов, автоматически остановит и защитит от поломки систему. В это время на дисплее внутреннего блока отобразится код ошибки или аварии.



Обнаружение утечки хладагента

При обнаружении утечки хладагента сплит-система останавливает свою работу до устранения причины, при этом на дисплее высвечивается код ошибки.



Автоматический перезапуск

В случае непредвиденного отключения кондиционера из-за сбоя питания, после возобновления подачи электроэнергии он автоматически возвращается к работе с предыдущими настройками.



Антикоррозийное покрытие теплообменников внутр. и наруж. блоков Golden Fin

Применение покрытия Golden Fin улучшает эффективность теплообмена, а также увеличивает срок эксплуатации кондиционера.



Самоочистка наружного блока (Anti-dust)

После завершения работы наружный блок производит самоочистку теплообменника от накопившейся пыли (с помощью потока воздуха).

Функциональность



Проводной пульт управления

Проводной пульт может быть закреплен на стене, что предотвращает его потерю. Это очень удобно для использования в офисах и на предприятиях.



Wi-Fi управление (опция)

С помощью Wi-Fi модуля можно управлять кондиционером через удобное приложение со смартфона или планшета: включать и выключать, изменять настройки, активировать функции и т.д.



Трёхмерное управление воздушным потоком (3D Air Flow)

Ступенчатое регулирование вертикального и горизонтального положения жалюзи позволяет максимально точно настроить направление воздушного потока в помещении, а режим качания обеспечивает его равномерное распределение. Настраивается с пульта дистанционного управления.



Запоминание положения жалюзи

При включении кондиционера жалюзи автоматически перемещаются в то же положение, в которое они были установлены перед выключением.



Функция дежурного обогрева (8°C или $8^{\circ}\text{C}/12^{\circ}\text{C}$)

Кондиционер в режиме обогрева поддерживает стабильную температуру $8^{\circ}\text{C}/12^{\circ}\text{C}$ в неотапливаемых помещениях.



Режим ECO

Кнопка ECO позволяет одним нажатием перевести кондиционер в экономичный режим. Благодаря автоматическому регулированию выставленной температуры, скорости вентилятора и режима работы компрессора, кондиционер работает в наиболее оптимальном режиме. Данный режим экономит до 60% электроэнергии.



Режим Turbo

В этом режиме кондиционер до максимума увеличивает производительность и быстро нагревает или охлаждает помещение, обеспечивая достижение желаемой температуры в кратчайшее время.



Любимый режим

Пользователь может сохранить параметры своего любимого режима работы кондиционера и в дальнейшем включать его одной кнопкой с помощью пульта ДУ.



Диспетчеризация и центральное управление

Подключение к центральным контроллерам или шлюзам систем диспетчеризации возможно напрямую или используя модуль адресации NIM01. К центральному контроллеру или шлюзам систем диспетчеризации можно подключить до 64 внутренних блоков. Построение системы диспетчеризации возможно с использованием шлюзов протоколов BACnet, Lonworks, Modbus.



Клеммы удаленного включения-отключения

Кондиционеры MDV оснащаются специальными клеммами, с помощью которых можно удаленно включить или отключить кондиционер в любой момент времени.



Клеммы вывода сигнала об аварии

Кондиционеры MDV оснащаются специальными клеммами, с помощью которых можно получать сигнал о неисправности кондиционера и передавать его, например, на диспетчерский пункт.



Режим 1Вт Standby

Интеллектуальная технология 1Вт Standby снижает потребление электроэнергии в режиме ожидания до 1 Вт вместо стандартных 4-5 Вт. Это обеспечивает до 80% экономии электроэнергии.



Функция контролируемого энергосбережения (GEAR)

Функция GEAR ограничивает мощность сплит-системы (100%, 75%, 50% от общей производительности), при этом частота компрессора, а также скорость мотора вентилятора наружного и внутреннего блоков будут ограничены в этих пределах. Эта возможность предусмотрена для контролируемого энергосбережения.



Независимое регулирование жалюзи

Кассетные кондиционеры MDV имеют возможность независимого регулирования жалюзи, что позволяет точно настроить распределение воздуха по помещению.



Панель с круговым распределением воздушного потока

Панель с круговым (360°) распределением воздуха обеспечивает быстрое и равномерное охлаждение или нагрев помещения.

Здоровье и комфорт



Температурная компенсация (защита от простуды)

Автоматически учитывается разница температур в нижней части помещения (в зоне нахождения человека) и в верхней части (на уровне кондиционера), и создается заданная с пульта управления температура именно в зоне нахождения человека.



Режим Follow me

При активации этой функции кондиционер отслеживает температуру в помещении с помощью датчика, который расположен в пульте дистанционного управления. Положив пульт рядом с собой, пользователь обеспечит комфортную температуру непосредственно в той части комнаты, где находится.



Самоочистка внутреннего блока

В режиме самоочистки внутреннего блока пыль с теплообменника удаляется с помощью конденсата, предотвращая появление бактерий и плесени.

В режиме слабого охлаждения, а затем в режиме вентиляции, пыль смывается с теплообменника конденсатом. Затем происходит осушение уже чистого кондиционера в режиме слабого обогрева. И на финальном этапе - нормализация температуры внутреннего блока в режиме вентиляции.



Контроль уровня влажности

При активации этой функции* пользователь задает желаемую относительную влажность в помещении (от 30 до 90%). Кондиционер, благодаря встроенному датчику, отслеживает относительную влажность в помещении и поддерживает ее на заданном уровне.

*Если влажность помещения менее выбранного пользователем уровня, кондиционер не способен увеличить ее до выбранного уровня.



Мягкое охлаждение Breeze Away

Функция Breeze Away позволяет мягко охладить помещение. При активации функции, жалюзи внутреннего блока принимают горизонтальное положение, скорость вентилятора снижается до минимального уровня. Таким образом охлажденный воздух плавно распространяется вдоль потолка и опускается вниз.



Биполярный ионизатор Air Magic

Биполярный ионизатор генерирует и положительные (катионы), и отрицательные ионы (анионы). Они уничтожают бактерии, находящиеся в воздухе, и превращают их в безвредные молекулы воды.



Ультрафиолетовая лампа UVpro

Технология UVpro (ультрафиолетовая лампа) обеспечивает эффективную защиту от бактерий и вирусов.



Фотокаталитический фильтр тонкой очистки

Фотокаталитический фильтр с диоксидом титана (TiO₂) очищает воздух от формальдегидов, аммиака, и не требует замены.



Умный глаз

Инфракрасный датчик сканирует помещение, и, в зависимости от присутствия человека, кондиционер автоматически регулирует направление воздушного потока, обеспечивая больший комфорт; меняет производительность работы.



Режим комфортного сна

В режиме комфортного сна кондиционер постепенно изменяет уставку температуры (повышает в режиме охлаждения, снижает в режиме обогрева).



Режим Silent (Тихий)

При включении этого режима, кондиционер MDV переходит в режим тишины, максимально снижая шум.



Низкий уровень шума

Применение самых продвинутых технологий при разработке и изготовлении кондиционеров MDV позволяет достичь минимального уровня шума.



Теплый пуск

При включении режима нагрева скорость вращения вентилятора автоматически возрастает от наименьшей до установленной пользователем в соответствии с ростом температуры испарителя. Эта функция позволяет предотвратить поступление холодного воздуха в начале работы и избежать некомфортных ощущений.



Возможность отключения подсветки дисплея и звуковых сигналов внутреннего блока

Кондиционеры MDV имеют функцию отключения подсветки дисплея и звуковых сигналов внутреннего блока для обеспечения максимального комфорта.



Автоматическая регулировка яркости дисплея

Кондиционер автоматически регулирует яркость дисплея на передней панели в зависимости от освещенности в помещении.

Легкий монтаж и простое обслуживание



Моющийся фильтр

Моющийся фильтр легко очистить в домашних условиях.



Встроенный дренажный насос

Дренажный насос способен поднять конденсат на высоту до 750 мм или 1000 мм (в зависимости от модели).