

Energolux

Серия

CHAMPERY

ИНВЕРТОРНАЯ СПЛИТ-СИСТЕМА НАСТЕННОГО ТИПА DC INVERTER

В серии Champery реализованы передовые технологии: высокоэффективное DC-инверторное управление надежным компрессором марки GREE, многоступенчатая фильтрация воздуха, защита от утечки хладагента и многое другое. Кондиционеры этой серии имеют высокий класс энергоэффективности A++, что позволяет им эффективно использовать каждый киловатт потребляемой электроэнергии. При этом высокая эффективность достигается в режиме охлаждения



и обогрева даже при уличной температуре -15°C . В случае необходимости в помещении может поддерживаться температура на уровне $+8^{\circ}\text{C}$. Это не даст промерзнуть помещению в случае отсутствия другого источника тепла.

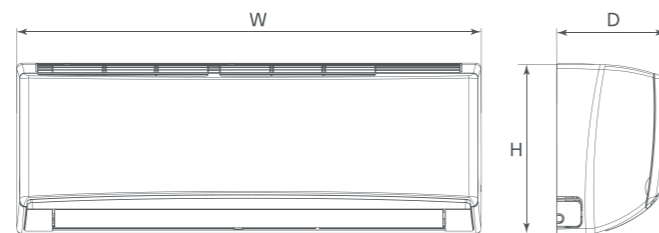
В комплекте поставляются катехиновый и угольный фильтр, которые обеспечивают высокую степень защиты от бактерий и вирусов. Уровень шума внутреннего блока от 24 дБ(А). Опционально возможно подключение Wi-Fi модуля для дистанционного управления кондиционером из любой точки мира и интеграция его в систему "Умный дом".

ИНВЕРТОР
 КЛАСС ЭНЕРГОЭФФЕКТИВНОСТИ
 ХЛАДАГЕНТ
 ГАРАНТИЯ
 ЗАСТРАХОВАНО

- Работа на охлаждение и обогрев
- Уровень шума
- Wi-Fi подготовка
- Функция антизамерзания
- Функция персонального комфорта
- Осушение и вентиляция
- Интеллектуальный дисплей
- 24-часовой таймер
- Самоочистка внутреннего блока
- Турборежим
- Угольный фильтр
- Катехиновый фильтр

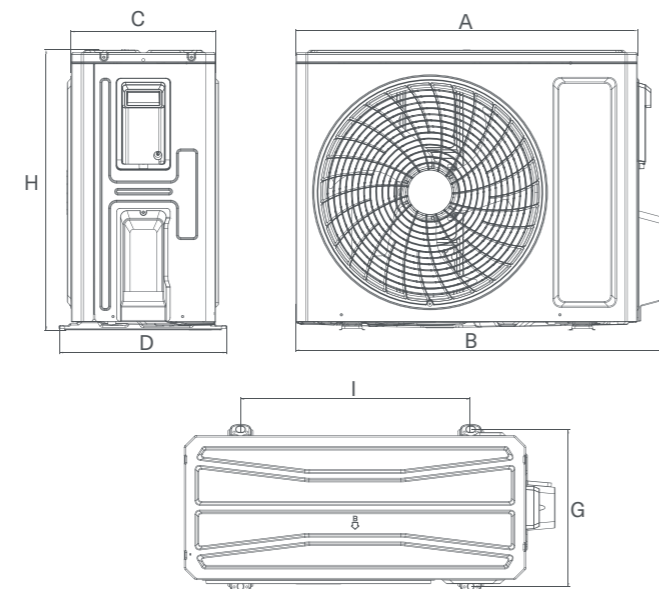
ВНУТРЕННИЕ БЛОКИ

Модель	Габариты, мм		
	W	H	D
SAS07CH1-AI SAS09CH1-AI	713	270	195
SAS12CH1-AI	790	275	200
SAS18CH1-AI SAS24CH1-AI	970	300	224



НАРУЖНЫЕ БЛОКИ

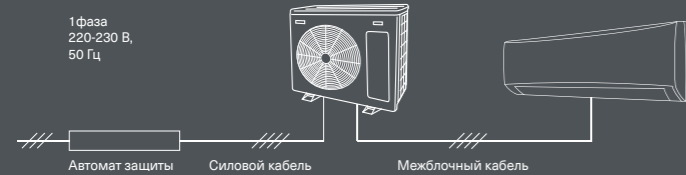
Модель	Габариты, мм						
	A	B	C	D	H	I	G
SAU07CH1-AI	650	710	244	293	450	430	272
SAU09CH1-AI	657	732	285	330	555	455	310
SAU12CH1-AI	657	732	285	330	555	455	310
SAU18CH1-AI	657	732	285	330	555	455	310
SAU24CH1-AI	800	873	326	376	555	528	348,6



ИНВЕРТОРНАЯ СПЛИТ-СИСТЕМА НАСТЕННОГО ТИПА

Модель		SAS07CH1-AI	SAS09CH1-AI	SAS12CH1-AI	SAS18CH1-AI	SAS24CH1-AI	
Производительность, кВт	Охлаждение	2,20 (0,3-2,5)	2,50 (0,6-2,8)	3,22 (0,6-3,6)	4,60 (0,65-5,2)	6,20 (1,75-6,3)	
	Обогрев	2,40 (0,6-2,6)	2,80 (0,6-3,2)	3,40 (0,6-3,8)	5,2 (0,7-5,27)	6,50 (1,75-6,75)	
Потребляемая мощность, кВт	Охлаждение	0,59 (0,12-1,2)	0,68 (0,12-1,4)	0,99 (0,12-1,4)	1,36 (0,15-1,86)	1,82 (0,45-2,2)	
	Обогрев	0,59 (0,12-1,4)	0,73 (0,12-1,5)	0,92 (0,12-1,5)	1,34 (0,16-1,68)	1,91 (0,45-2,20)	
Энергоэффективность, кВт/кВт	Охлаждение	EER / Класс	3,73 / A	3,68 / A	3,23 / A	3,4 / A	3,4 / A
		SEER / Класс	6,6 / A	6,6 / A++	6,1 / A++	6,4 / A++	6,8 / A++
	Обогрев	COP / Класс	4,07 / A	3,84 / A	3,71 / A	3,88 / A	3,40 / A
Рабочий ток, А	Обогрев	SCOP / Класс	4,0 / A	5,1 / A+	4,9 / A+	4,0 / A+	5,1 / A+
	Охлаждение		2,9	3,1	4,4	5,9	7,6
Обогрев		2,9	3,2	4,0	5,8	7,6	
Электропитание	1 фаза, 230 В, 50 Гц						
Страна подключения	Наружный блок						
Максимальная длина фреонпровода, м		15	15	20	25	25	
Максимальный перепад высот, м		10	10	10	10	10	
Диаметр жидкостной трубы, мм (дюймы)		6,35 (1/4)	6,35 (1/4)	6,35 (1/4)	6,35 (1/4)	6,35 (1/4)	
Диаметр газовой трубы, мм (дюймы)		9,52 (3/8)	9,52 (3/8)	9,52 (3/8)	9,52 (3/8)	12,7(1/2)	
Внутренний блок		SAS07CH1-AI	SAS09CH1-AI	SAS12CH1-AI	SAS18CH1-AI	SAS24CH1-AI	
Расход воздуха, м³/ч		500/470 420/290	500/420 390/300	590/480 420/280	850/800 700/550	900/800 600/400	
Осушение, л/ч		0,6	0,8	1,4	1,8	1,8	
Уровень звукового давления, дБ(А)		39/36/33/25	40/37/32/25	41/38/33/24	44/42/38/31	48/45/37/30/26	
Диаметр дренажной трубы, мм		16	16	16	16	16	
Размеры (Ш x В x Г), мм	Без упаковки	713x270x195	713x270x195	790x275x200	970x300x224	970x300x224	
	В упаковке	773x347x265	773x347x265	850x339x262	1020x370x294	1020x370x294	
Вес, кг	Без упаковки	8	8	9	13,5	13	
	В упаковке	9,5	9,5	11	16	15,5	
Наружный блок		SAU07CH1-AI	SAU09CH1-AI	SAU12CH1-AI	SAU18CH1-AI	SAU24CH1-AI	
Расход воздуха, м³/ч		1400	1950	1950	1950	2800	
Уровень звукового давления, дБ(А)		50	50	52	55	57	
Гарантированный диапазон рабочих температур наружного воздуха, °C	Охлаждение	-15 ~ +43					
	Обогрев	-15 ~ +24					
Заводская заправка хладагента R32 (до 5 м), г		450	480	550	750	1230	
Дополнительная заправка хладагента, г/м		16	16	16	16	16	
Размеры (В x Ш x Г), мм	Без упаковки	452x710x293	555x732x330	555x732x330	555x732x330	555x873x376	
	В упаковке	525x764x330	615x794x376	615x794x376	615x794x376	620x951x431	
Вес, кг	Без упаковки	21	24,5	25	26,5	36,5	
	В упаковке	23	27	27,5	29	39,5	

SAS07CH1-AI, SAS09CH1-AI, SAS12CH1-AI
SAS18CH1-AI, SAS24CH1-AI



Модель	Силовой кабель, мм²	Автомат защиты, А	Кабель межблочный, мм²
SAS07CH1-AI SAS09CH1-AI SAS12CH1-AI SAS18CH1-AI SAS24CH1-AI	3*2,5	10	4*1,5
		16	

