

Energolux

Серия

LUGANO PRO LINE

ТЕПЛОВОЙ НАСОС ДО -30 °С
ИНВЕРТОРНАЯ СПЛИТ-СИСТЕМА НАСТЕННОГО ТИПА

Новая серия Lugano Pro Line от бренда Energolux идеально подходит для регионов с нестабильным напряжением сети. Его уникальным преимуществом является стабильная работа в диапазоне напряжения от 80В до 264В (для моделей 9 и 12 мощности).

Серия Lugano Pro Line характеризуется уверенной работой на обогрев при температуре наружного воздуха до -30°C. Для этого используется увеличенный теплообменник с высокопроизводительным компрессором с заводским подогревом картера компрессора и поддона наружного блока.



Эта серия удобна для установки в местах, где не обойтись стандартной длиной фреоновпровода. Максимальная длина между блоками допускается на расстоянии для 9 и 12 мощности - 25 м, для 18й – 30 м, а максимальный перепад высот составляет до 10 и 20 м включительно. Встроенный ионизатор последнего поколения может выделять в воздух до 2 миллионов положительных и отрицательных ионов. Они окружают и убивают бактерии, а затем превращают их в безвредные молекулы воды.

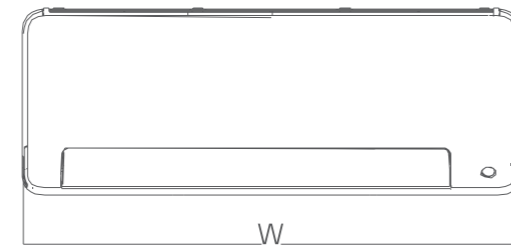
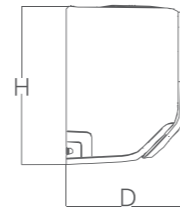
Модели данной серии имеют Wi-Fi подготовку, высокий европейский класс энергоэффективности A+++ и антикоррозийное покрытие теплообменника Golden Fin, которое увеличивает срок службы кондиционера.



- Работа на обогрев до -30 °C
- Уровень шума от 21 дБ(А)
- Увеличенная длина трассы до 30 м
- 4D Air Flow
- Wi-Fi подготовка
- Ионизатор воздуха
- Покрытие теплообменника Golden Fin
- Функция персонального комфорта I FEEL
- Функция антизамерзания +8 °C
- Осушение и вентиляция
- Интеллектуальный дисплей 23
- 24-часовой таймер
- Самодиагностика
- Самоочистка внутреннего блока
- Турборежим
- Автоматическая разморозка
- Фильтр с холодным катализатором

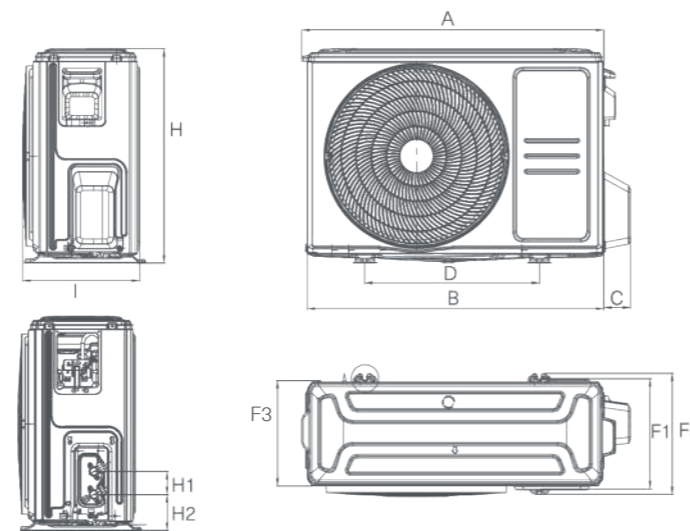
ВНУТРЕННИЕ БЛОКИ

Модель	Габариты, мм		
	W	D	H
SAS09DL2-AI	795	225	295
SAS12DL2-AI	795	225	295
SAS18DL2-AI	965	239	319



НАРУЖНЫЕ БЛОКИ

Модель	Габариты, мм											
	A	B	C	D	H	H1	H2	I	F1	F2	F3	
SAU09DL2-AI	815	805	69	511	554	60	95	330	317	346	307	
SAU12DL2-AI	815	805	69	511	554	60	95	330	317	346	307	
SAU18DL2-AI	895	890	65	663	673	60	108	342	348	380	325	



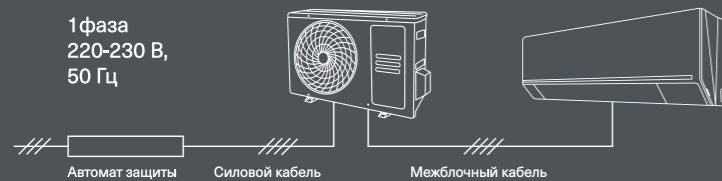
ТЕПЛОВОЙ НАСОС НАСТЕННОГО ТИПА*

Модель	Внутренний блок	SAS09DL2-AI	SAS12DL2-AI	SAS18DL2-AI	
	Наружный блок	SAU09DL2-AI	SAU12DL2-AI	SAU18DL2-AI	
Производительность, Вт	Охлаждение	2727 (1320~3812)	3519 (1320~3959)	5279 (1994~6129)	
	Обогрев	3138 (880~4399)	3959 (880~4545)	5572 (1349~6774)	
Потребляемая мощность, Вт	Охлаждение	600 (130~1200)	880 (130~1250)	1318 (160~1787)	
	Обогрев	690 (120~1400)	990 (120~1450)	1500 (230~1695)	
Энергоэффективность, кВт	Охлаждение	EER	4,5	4,0	4,0
		SEER/Класс	8,6 / A+++	8,5 / A+++	8,5 / A+++
	Обогрев	COP	4,5	4,0	3,7
		SCOP/Класс	4,6 / A++	4,6 / A++	4,6 / A++
Рабочий ток, А	Охлаждение	2,66 (0,6~5,35)	3,9 (0,6~5,55)	5,73 (0,72~7,90)	
	Обогрев	3,05 (0,6~6,2)	4,4 (0,6~6,4)	6,52 (1,1~7,50)	
Электропитание	1 фаза, 220-240В, 50Гц				
Сторона подключения	Наружный блок		Наружный блок	Наружный блок	
Максимальная длина фреонпровода, м	25		25	30	
Максимальный перепад высот, м	10		10	20	
Диаметры труб, мм (дюймы)	Газ	Ф9,52(3/8")	Ф9,52(3/8")	Ф12,70(1/2")	
	Жидкость	Ф6,35(1/4")	Ф6,35(1/4")	Ф6,35(1/4")	
Диаметр дренажной трубы, мм	16,9		16,9	16,9	
Внутренний блок	SAS09DL2-AI	SAS12DL2-AI	SAS18DL2-AI		
Количество скоростей вентилятора	3		3	3	
Расход воздуха (по скоростям), м3/ч	530/360/280		560/380/290	685/580/400	
Уровень звукового давления (по скоростям)	дБ(А)	37/32/21,5	40/33/22	41/35/23	
Размеры (Ш x Г x В), мм	Без упаковки	795x225x295	795x225x295	965x239x319	
Размеры (Ш x Г x В), мм	В упаковке	920x370x305	920x370x305	1095x400x320	
Вес (нетто), кг	10,2		10,2	12,3	
Вес (брутто), кг	13,0		13,0	16,4	
Наружный блок	SAU09DL2-AI	SAU12DL2-AI	SAU18DL2-AI		
Хладагент/Заводская заправка хладагента	Марка / г	R32/690	R32/690	R32/1100	
Расход воздуха, м3/ч	2200		2200	3500	
Уровень звукового давления (по скоростям)	дБ(А)	57	57,5	56	
Размеры (Ш x Г x В), мм	Без упаковки	805x330x554	805x330x554	890x342x673	
Размеры (Ш x Г x В), мм	В упаковке	920x375x605	920x375x605	1000x403x735	
Вес (нетто), кг	28,4		28,4	38,8	
Вес (брутто), кг	31,0		31,0	41,9	
Диапазон рабочих температур наружного воздуха, °C	Охлаждение	-15 ~ +50			
	Обогрев	-30 ~ +24			
Теплопроизводительность при температуре наружного воздуха -15 °C	2398		2790	3671	
Теплопроизводительность при температуре наружного воздуха -30 °C	2137		2550	2527	

*Сплит-система инверторного типа, стабильно работающая на обогрев при температуре наружного воздуха -30°C

SAS09DL2-AI, SAS12DL2-AI, SAS18DL2-AI

1 фаза
220-230 В,
50 Гц



Модель	Силовой кабель, мм²	Автомат защиты, А	Кабель межблочный, мм²
SAS09DL2-AI	3*2,5	10	5*1,5
SAS12DL2-AI			
SAS18DL2-AI			

