

# Haier Полупромышленные сплит-системы Super Match Plus





## Компактные кассетные блоки

### Забота о здоровье

#### Антибактериальный фильтр

Серебро (Ag) обладает отличными антибактериальными свойствами, предотвращает рост и распространение бактерий.

Антибактериальный фильтр Haier с ионами серебра эффективно уничтожает кишечную палочку и золотистый стафилококк и препятствует их повторному появлению.

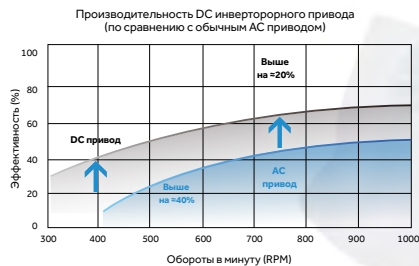
Панель с антибактериальным фильтром PV-620KB(H) – опция.



# Энергоэффективность

## DC – инверторный привод вентилятора

DC-инверторный привод вентилятора потребляет меньше мощности при той же производительности, по сравнению с обычным, неинверторным (AC) приводом.



# Комфорт



## «Спиральный» дизайн панели

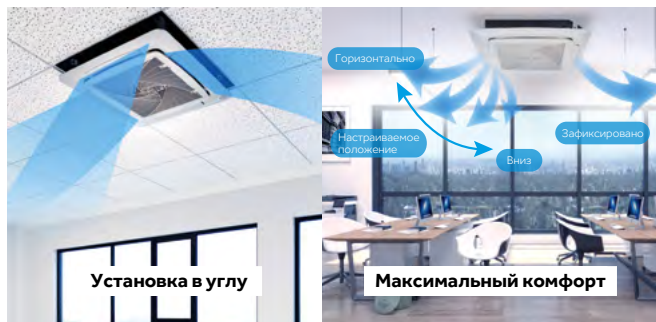
Отличительной особенностью кассетных блоков Haier является «спиральный» дизайн воздухозаборных решеток.

## Жалюзи закрыты, когда кондиционер выключен

При выключении кондиционера жалюзи закрываются. Это обеспечивает более элегантный внешний вид.

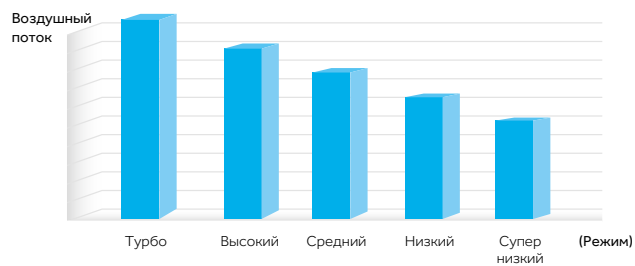
## Индивидуальное управление жалюзи

Каждая жалюзи настраивается индивидуально для обеспечения максимального комфорта в помещении.



## 5 скоростей вентилятора

Выбор из 5 скоростей воздушного потока: (супер низкий / низкий / средний / высокий / режим Турбо). Режим Турбо – самая высокая скорость потока воздуха для ускорения достижения заданной температуры (через 15 мин автоматически переключается на режим высокой скорости для больше акустического комфорта).



# Удобство монтажа

## Быстрый доступ к электрическим соединениям

Для доступа к проводке не нужно демонтировать потолок, достаточно демонтировать декоративную панель.

## Панель 620 мм x 620 мм

Новая панель имеет размеры 620 мм x 620 мм и идеально подходит для установки в место одной из панелей подвесного потолка.





## Наружные блоки

### Энергоэффективность

#### Высокая производительность

Высокая энергоэффективность подтверждена сертификатом EUROVENT.

#### Новый хладагент R32

Потенциал глобального потепления (ПГП) у нового хладагента R32 втрое меньше, чем у R410A. Сравните:  
ПГП (R32) = 675, ПГП (R410A) = 2088

Это означает, что R32 значительно безопаснее для окружающей среды.



# Энергоэффективность

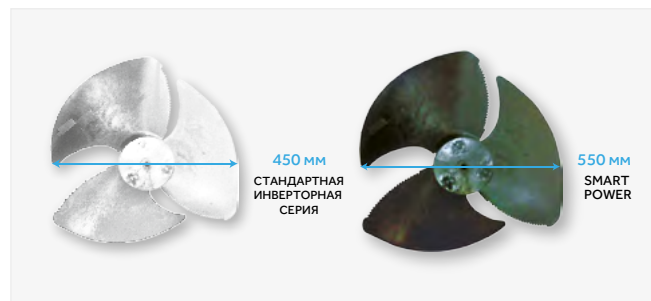
## Низкое потребление в режиме ожидания

Новая прошивка платы управления отключает электрические компоненты наружного блока в режиме ожидания для сокращения потребления в режиме ожидания.



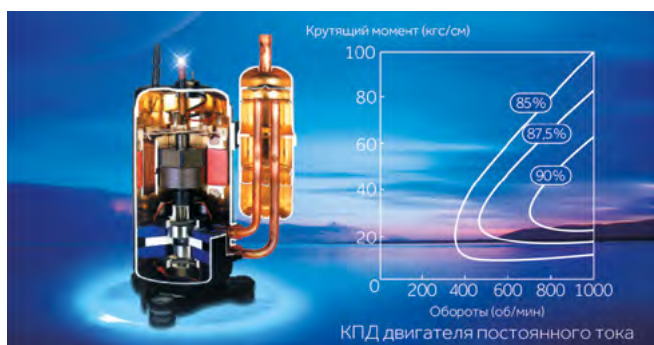
## Новый дизайн крыльчатки вентилятора

Новая аэродинамическая крыльчатка вентилятора с диаметром 550 мм обеспечивает увеличение расхода воздуха на 16,7%



## Система DC-инвертор

Для обеспечения высокой сезонной производительности мы используем инверторный компрессор постоянного тока с высокой степенью нагнетания, а также двигатель вентилятора постоянного тока с переменной скоростью вращения в различных условиях эксплуатации.



## Комфорт

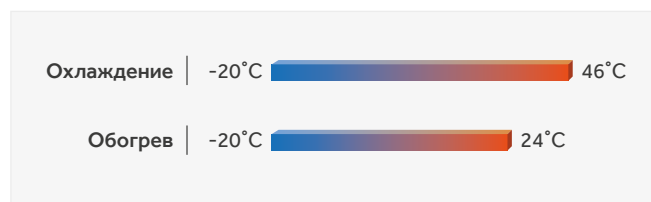
### Новая система воздушного потока

Комплексное усовершенствование системы воздушного потока, включающее увеличение диаметра крыльчатки вентилятора до 550 мм и новую конструкцию выходной решетки с уменьшенным аэродинамическим сопротивлением, обеспечило снижение уровня шума наружного блока до 47 дБ(А).



# Широкий диапазон рабочих температур

Увеличенный диапазон рабочих температур в режиме охлаждения и обогрева.



# Удобный монтаж

## Встроенный клапан

Новый встроенный клапан позволяет осуществлять вывод трассы в любую сторону.



## 4 ручки с 2 сторон

Четыре ручки с двух сторон наружно блока облегчают переноску блока 2 людьми.



## Дисплей 888

Рабочие параметры и коды ошибок отображаются на дисплее 888.



# Внутренние блоки

Компактные кассетные блоки (панель: PB-700KB)



YR-HQS01



AB25S2SC1FA  
AB35S2SC1FA  
AB50S2SC1FA

## Ключевые преимущества



Технология «Super Match»



Антикоррозийная защита Blue Fin



Режим бесшумной работы «Quiet»



Авторестарт



24-часовой таймер



Настраиваемый автоматический режим



Антибактериальный фильтр



Широкий диапазон напряжения



Инверторный двигатель вентилятора



Большой срок службы печатной платы



Карта доступа для отопителей



Подмес воздуха



Дренажный насос



4-направленный воздушный поток



Осушение

Наименование модели (внутренний блок)		AB25S2SC1FA	AB35S2SC1FA	AB50S2SC1FA
Мощность, номинал (мин. ~ макс.), кВт	Охлаждение	2,6	3,5	5,0
	Обогрев	3,2	4,0	5,5
Параметры сети электропитания		Ф / В / Гц	1 / 230 / 50	1 / 230 / 50
Размеры блока (Ш × Г × В), мм	Без упаковки	570 × 570 × 260	570 × 570 × 260	570 × 570 × 260
	В упаковке	718 × 680 × 380	718 × 680 × 380	718 × 680 × 380
Вес, кг	Без упаковки	17	19	19
	В упаковке	20	22	22
Расход воздуха (выс. / сред. / низк. скорость), м <sup>3</sup> /час		510 / 450 / 390	620 / 520 / 450	700 / 620 / 500
Уровень звукового давления (выс. / средн. / низк. скорость), дБ(А)		31 / 28 / 25	36 / 33 / 30	42 / 37 / 35
Трубопроводы хладагента	Диаметр жидкост. трубы, мм	6,35	6,35	6,35
	Диаметр газовой трубы, мм	9,52	9,52	12,7
Пульт управления		Стандартно	YR-HQS01	
		Опционально	YR-E17A / HW-SA201ABK	
Панель (опция)		PB-700KB		
Размеры блока (Ш × Г × В), мм	Без упаковки	700 × 700 × 60	700 × 700 × 60	700 × 700 × 60
	В упаковке	740 × 750 × 115	740 × 750 × 115	740 × 750 × 115
Вес, кг	Без упаковки	2,8	2,8	2,8
	В упаковке	4,8	4,8	4,8

# Полупромышленные сплит-системы

Компактные кассетные блоки (панель: PB-700KB)



YR-HQS01



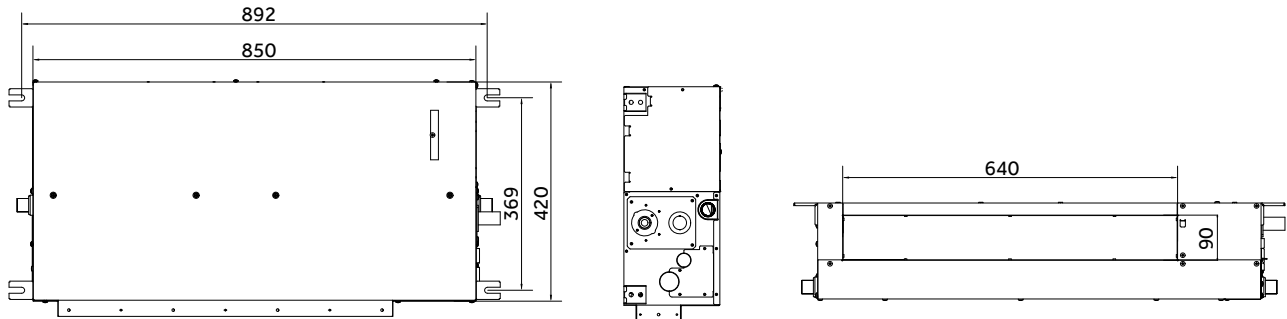
AB35S2SC1FA  
AB50S2SC1FA

Наименование модели	Внутренний блок		AB35S2SC1FA	AB50S2SC1FA
	Наружный блок		1U35S2SM3FA	1U50S2SJ3FA
<b>Охлаждение</b>				
Мощность, номинал (мин. ~ макс.), кВт			3,5 (0,9 ~ 4,5)	5,0 (1,8 ~ 5,8)
Энергоэффективность	SEER / EER		6,1 / 3,31	6,1 / 3,26
Класс сезонной энергоэффективности			A++	A++
Потребляемая мощность, номинал (мин. ~ макс.), кВт			1,06 (0,28 ~ 1,8)	1,53 (0,55 ~ 2,0)
Гарантированный диапазон рабочих температур окружающего воздуха, °C			-20 ~ 43	-20 ~ 43
<b>Обогрев</b>				
Мощность, номинал (мин. ~ макс.), кВт			4,0 (1,0 ~ 4,8)	5,5 (2,0 ~ 6,5)
Энергоэффективность	SCOP / COP		3,8 / 3,71	4,0 / 3,42
Класс сезонной энергоэффективности			A	A+
Потребляемая мощность, номинал (мин. ~ макс.), кВт			1,08 (0,28 ~ 1,8)	1,52 (0,6 ~ 2,0)
Гарантированный диапазон рабочих температур окружающего воздуха, °C			-20 ~ 24	-20 ~ 24
Параметры сети электропитания	Ф / В / Гц	1 / 230 / 50		
<b>Внутренний блок</b>				
Размеры блока (Ш × Г × В), мм	Без упаковки	570 × 570 × 260	570 × 570 × 260	
	В упаковке	718 × 680 × 380	718 × 680 × 380	
Вес, кг	Без упаковки	19	19	
	В упаковке	22	22	
Расход воздуха (выс. / средн. / низк. скорость), м³/час			620 / 520 / 450	700 / 620 / 500
Уровень звукового давления (выс. / средн. / низк. скорость), дБ(A)			36 / 33 / 30	42 / 37 / 35
Пульт управления	Стандартно	YR-HQS01		
	Опционально	YR-E17A / HW-SA201ABK		
<b>Панель</b>				
PB-700KB				
Размеры блока (Ш × Г × В), мм	Без упаковки	700 × 700 × 60	700 × 700 × 60	
	В упаковке	740 × 750 × 115	740 × 750 × 115	
Вес, кг	Без упаковки	2,8	2,8	
	В упаковке	4,8	4,8	
<b>Наружный блок</b>				
Тип компрессора			Роторный	Роторный
Размеры блока (Ш × Г × В), мм	Без упаковки	860 × 347 × 553	889 × 365 × 614	
	В упаковке	908 × 405 × 625	940 × 390 × 697	
Вес, кг	Без упаковки	30	35,7	
	В упаковке	32,9	38,5	
Расход воздуха (высокая скорость), м³/час			2000	3000
Уровень звукового давления (выс. скорость), дБ(A)			48	50
Тип хладагента	R32			
Заводская заправка хладагента, кг			0,78	1,1
Трубопроводы хладагента	Диаметр жидкост. трубы, мм	6,35		6,35
	Диаметр газовой трубы, мм	9,52		12,7
	Макс. длина / перепад высот, м	15 / 10		25 / 15
	Макс. длина трубопроводов без дополнительной заправки, м	7		7
Дополнительная заправка, г/м	20		20	

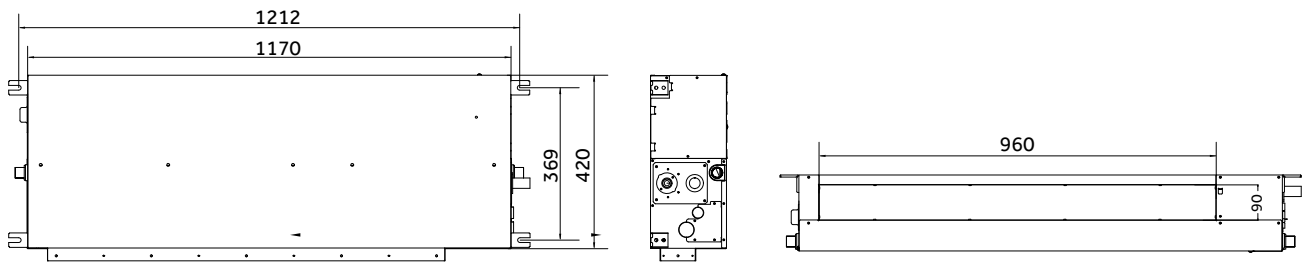
# Габаритные размеры

## Сверхтонкие каналные блоки

AD25S2SS1FA, AD35S2SS1FA

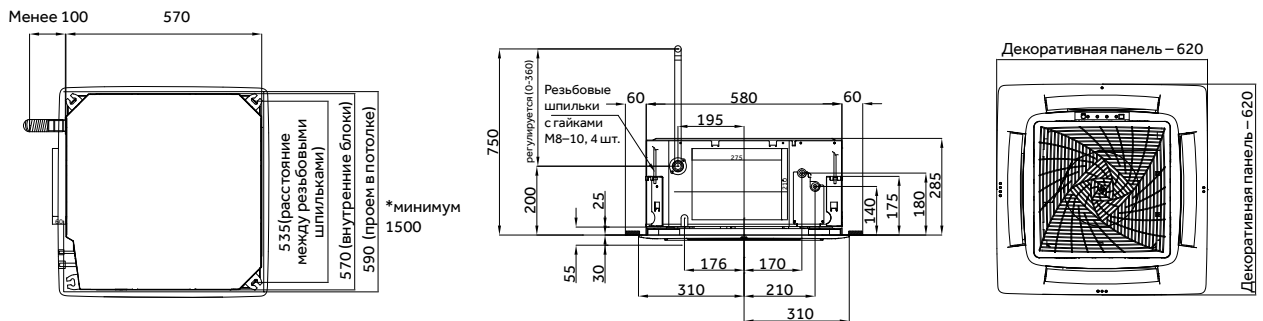


AD50S2SS1FA, AD71S2SS1FA



## Компактные кассетные блоки

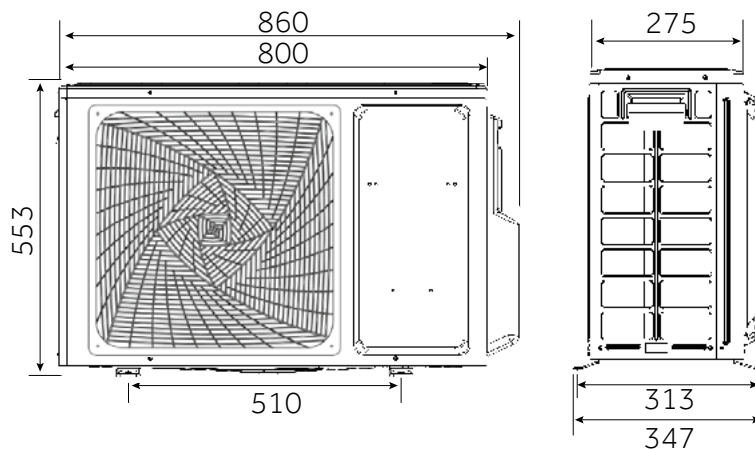
AB25S2SC2FA, AB35S2SC1FA, AB35S2SC2FA, AB50S2SC1FA, AB50S2SC2FA



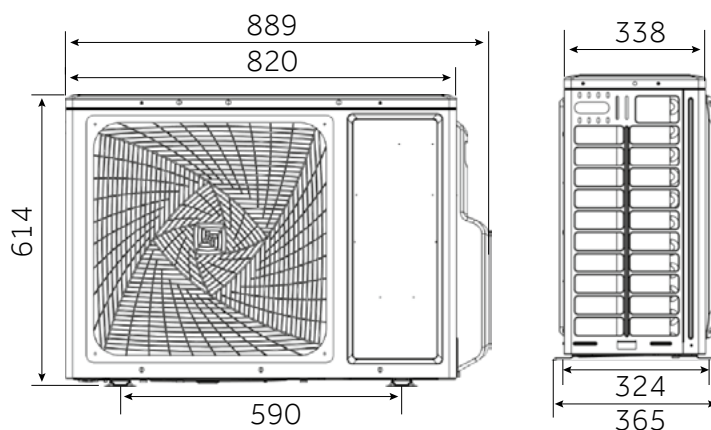
# Габаритные размеры

## Наружные блоки

1U25S2SM3FA, 1U35S2SM3FA



1U50S2SJ3FA, 1U50S2SJ3FA-1



1U71S2SR2FA

