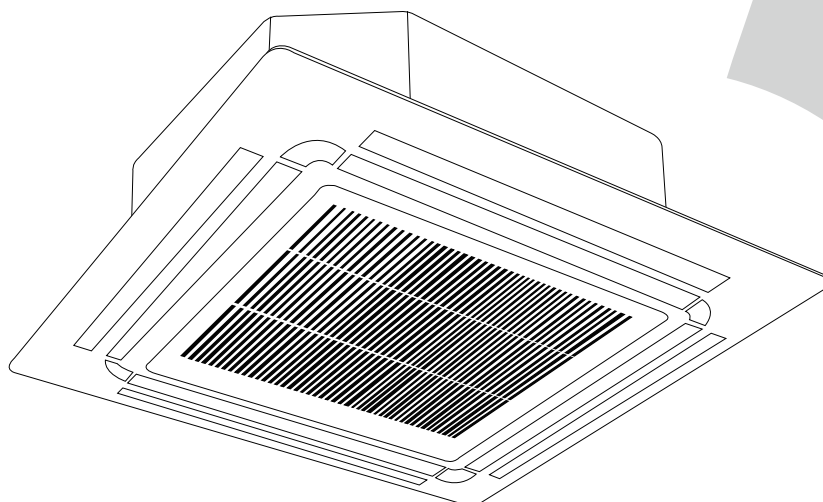


КОНДИЦИОНЕР КАСЕТНОГО ТИПА ЧЕТЫРЕХПОТОТОЧНЫЙ

Хладагент R32

Инструкция по монтажу и эксплуатации



Серия Breezeless

Модели:

MCA3U-12HRFNX(GA) / MOX230-12HFN8-Q(GA)
MCA3U-18HRFNX(GA) / MOX330U-18HFN8-Q(GA)
MCD1-24HRFNX(GA)-B / MOX430U-24HFN8-Q(GA)
MCD1-36HRFN8(GA)-B / MOD30U-36HFN8-R(GA)
MCD1-48HRFNX(GA)-B / MOE30U-48HFN8-R(GA)
MCD1-55HRFNX(GA)-B / MOE30U-55HFN8-R(GA)



ВАЖНОЕ ПРИМЕЧАНИЕ:

Перед установкой и эксплуатацией нового кондиционера внимательно прочтите данную инструкцию. Сохраните ее для последующего обращения к ней за справками.

Содержание

Техника безопасности	04
-----------------------------------	-----------

Инструкция по эксплуатации

Особенности и характеристики	09
---	-----------

1. Дисплей внутреннего блока.....	09
2. Температура эксплуатации.....	11
3. Прочие функции	12

Обслуживание и профилактика	13
--	-----------

Устранение неисправностей	15
--	-----------

Руководство по монтажу

Дополнительное оборудование	18
Сведения о монтаже.....	20
Компоненты кондиционера	21
Монтаж внутреннего блока	23
1. Выберите место для установки	23
2. Закрепите внутренний блок	25
3. Просверлите в стене отверстие для соединительного трубопровода.....	27
4. Присоедините дренажный шланг	28
Монтаж наружного блока	30
1. Выберите место для установки	30
2. Установите дренажный патрубок	31
3. Закрепите наружный блок	31
Подсоединение трубопровода хладагента	33
A. Допустимая длина трубопровода	33
B. Инструкции по соединению трубопровода хладагента.....	34
1. Отрезать трубу	34
2. Зачистить края	34
3. Развальцевать концы трубы	34
4. Соединить трубы	35
C. Установка дросселя. (Для некоторых моделей)	36
Электропроводка	37
1. Электропроводка наружного блока	38
2. Электропроводка внутреннего блока	39
Вакуумирование.....	43
1. Инструкции по вакуумированию	43
2. Замечания относительно заправки дополнительного количества хладагента	44
Монтаж панели.....	45
Тестовый запуск.....	50
Технические характеристики	51
Классы энергоэффективности.....	53
Дополнительные сведения.....	54

Техника безопасности

Прочтите этот раздел, прежде чем приступить к установке.

Неправильный монтаж с нарушением данных инструкций может привести к серьезному ущербу или травмам.

Предупредительные надписи «ОПАСНО» или «ОСТОРОЖНО» указывают на серьезность потенциального ущерба или травм.



ОПАСНО!

Этот символ означает возможность травмы или смертельного исхода.



ОСТОРОЖНО!

Этот символ указывает на возможность материального ущерба или серьезных последствий.



ОПАСНО

Дети (не младше 8 лет), а также лица с ограниченными физическими и умственными возможностями или не обладающие необходимым опытом и знаниями, могут пользоваться устройством только под надзором и контролем родителей или дееспособных лиц, несущих за них ответственность. Не разрешайте детям играть с устройством. Не разрешается допускать детей к очистке и обслуживанию устройства без присмотра (требования стандартов EN).

Данное устройство не предназначено для использования лицами (включая детей) с ограниченными физическими, сенсорными или умственными способностями, либо с недостатком опыта и знаний, если только им не был предоставлен надзор, или дан инструктаж относительно использования устройства лицом, ответственным за их безопасность. Следите за детьми, не позволяйте им играть с кондиционером.



МЕРЫ БЕЗОПАСНОСТИ ПРИ ЭКСПЛУАТАЦИИ

- В случае аномальной ситуации (например, при появлении запаха гари) немедленно выключите устройство и извлеките вилку из сетевой розетки. Выясните по месту приобретения устройства, как избежать поражения электрическим током, возгорания или травмы.
- **Не** вставляйте пальцы или посторонние предметы в отверстия для выпуска и забора воздуха. В противном случае вращающиеся лопасти вентилятора могут причинить травму.
- **Никогда не** распыляйте вблизи кондиционера огнеопасные аэрозоли, такие как средства для укладки волос и лакокрасочные материалы. Это может стать причиной возгорания и ожога.
- **Не** используйте кондиционер вблизи источников горючих газов. Скопление газа вокруг устройства может вызвать взрыв.
- **Не** устанавливайте кондиционер во влажных помещениях, например, в ванных или прачечных. Чрезмерно большое скопление воды может привести к короткому замыканию электрических компонентов.
- **Длительное** воздействие потока холодного воздуха на тело может причинить вред здоровью.
- **Не** позволяйте детям играть с кондиционером. Следите за детьми, находящимися рядом с кондиционером.
- Если в одном помещении с кондиционером включена газовая плита или нагревательные устройства, тщательно проветривайте помещение во избежание дефицита кислорода.

МЕРЫ БЕЗОПАСНОСТИ ПРИ ЭКСПЛУАТАЦИИ

- В определенных условиях эксплуатации, например на кухнях, в серверных помещениях и т. п., настоятельно рекомендуется использовать кондиционеры, специально предназначенные для таких помещений.

ПРАВИЛА БЕЗОПАСНОСТИ ПРИ ЧИСТКЕ И УХОДЕ

- Перед чисткой выключайте устройство и извлекайте вилку из розетки. В противном случае возможно поражение электрическим током.
- **Не** используйте для чистки кондиционера большое количество воды.
- **Не** используйте для чистки кондиционера легковоспламеняющиеся чистящие средства. Это может привести к возгоранию или вызвать деформацию корпуса.

ОСТОРОЖНО!

- Если вы долго не будете пользоваться кондиционером, выключите его и извлеките вилку из розетки.
- Делайте то же самое и перед наступлением грозы.
- Убедитесь, что конденсат беспрепятственно вытекает из кондиционера.
- **Не** прикасайтесь к кондиционеру мокрыми руками. Это может вызвать поражение электрическим током.
- **Не** используйте кондиционер не по назначению.
- **Не** влезайте на наружный блок и не кладите на него посторонние предметы.
- **Не** допускайте длительной работы кондиционера при открытых окнах или дверях, либо при чрезмерно высокой влажности.

ПРАВИЛА ЭЛЕКТРОБЕЗОПАСНОСТИ

- Используйте кабели питания рекомендованного типа. Во избежание несчастных случаев замена поврежденного кабеля электропитания должна выполняться производителем оборудования, уполномоченным представителем производителя или другим специалистом сопоставимого уровня.
- Не допускайте загрязнения штепсельной вилки. Удаляйте пыль и грязь, скопившуюся на контактах вилки и вокруг них. Загрязнение вилки может привести к воспламенению или поражению электрическим током.
- **Извлекая** вилку из сетевой розетки, не тяните за провод. Крепко возьмитесь за вилку и извлеките ее из розетки. Натяжение провода может вызвать его повреждение и, как следствие, возгорание или поражение электрическим током.
- **Запрещается** изменять длину кабеля питания и использовать удлинитель для подведения питания к устройству.
- **Запрещается** включать в ту же розетку другие электрические приборы. Использование электропитания с несоответствующими параметрами или недостаточной мощности может привести к воспламенению или поражению электрическим током.
- При монтаже кондиционер необходимо соответствующим образом заземлить, в противном случае возможно поражение электрическим током.



ПРАВИЛА ЭЛЕКТРОБЕЗОПАСНОСТИ

- Электропроводку выполняйте в соответствии с региональными и государственными правилами и нормами устройства электроустановок и данной инструкцией по монтажу. Надежно присоедините кабели и тщательно закрепите их, чтобы предотвратить повреждение клемм внешними нагрузками. Неправильно выполненные электрические соединения могут нагреться и привести к воспламенению, а также к поражению электрическим током. Все электрические соединения должны быть выполнены в соответствии со схемой электрических соединений, расположенной на панелях внутреннего и наружного блоков.
- Электропроводка должна быть выполнена аккуратно, чтобы можно было надлежащим образом закрыть крышку панели управления. Если крышка панели управления не будет закрыта надлежащим образом, это может привести к коррозии и вызвать нагрев клемм контактной колодки, воспламенению или поражению электрическим током.
- Если электропитание подключается через стационарную электропроводку, согласно государственным нормам в цепь электропитания необходимо установить разъединитель, отключающий все фазы питания, с расстоянием между разомкнутыми контактами не менее 3 мм, и устройство защитного отключения (УЗО) на номинальный ток утечки 30 мА.

ОБРАТИТЕ ВНИМАНИЕ НА НОМИНАЛЫ ПРЕДОХРАНИТЕЛЯ

На печатной плате кондиционера имеется предохранитель для защиты схемы от перегрузки по току.

Печатные платы содержат маркировку номиналов предохранителей, например:

T20A/250VAC (для блоков $\leq 24\,000$ Бте/ч), T30A/250VAC (для блоков $> 24\,000$ Бте/ч)

ПРИМЕЧАНИЕ: Для блоков, использующих хладагент R32 или R290 следует использовать только взрывобезопасный керамический предохранитель.



МЕРЫ БЕЗОПАСНОСТИ ПРИ МОНТАЖЕ

1. Монтаж должен выполняться представителями официального дистрибьютора или специалистами, имеющими надлежащую лицензию. Неправильный монтаж может привести к течи воды, поражению электрическим током или воспламенению.
2. Монтаж должен выполняться в строгом соответствии с инструкциями. Неправильный монтаж может привести к течи воды, поражению электрическим током или воспламенению.
3. Для проведения обслуживания или ремонта обратитесь к сертифицированному специалисту. Монтаж кондиционера должен выполняться с соблюдением государственных правил устройства электроустановок.
4. Для монтажа используйте только прилагаемое дополнительное оборудование и принадлежности, а также рекомендованные детали. Применение нестандартных деталей может привести к течи воды, поражению электрическим током, воспламенению и падению блока.
5. Устанавливайте блок на прочной опоре, способной выдержать его вес. Если выбранное место не обеспечивает надлежащей опоры, способной выдержать вес устройства, или установка выполнена неправильно, устройство может упасть и причинить серьезный ущерб или травму.
6. Монтаж дренажно-го трубопровода должен выполняться в полном соответствии с инструкциями, изложенными в настоящем руководстве. Неправильная организация дренажа может привести к повреждению вытекшей водой вашего имущества и конструкции здания.

МЕРЫ БЕЗОПАСНОСТИ ПРИ МОНТАЖЕ

7. Для блоков с вспомогательным электрическим нагревателем: не устанавливайте блок на расстоянии менее 1 метра от легковоспламеняющихся материалов.
8. Не устанавливайте блок в месте, в котором возможна утечка легковоспламеняющихся газов. Скопление легковоспламеняющегося газа вокруг блока может привести к пожару.
9. Не отключайте питание до завершения работы кондиционера.
10. При перемещении или смене места установки кондиционера обратитесь к квалифицированным специалистам для отключения и повторного монтажа блока.
11. Порядок установки кондиционера на опору описан в разделах «Монтаж внутреннего блока» и «Монтаж наружного блока».

Замечания относительно фторсодержащих газов (не применимо к моделям, использующим хладагент R290)

1. В этом кондиционере содержатся фторированные парниковые газы. Конкретная информация о типе газа и его объеме указывается на соответствующей наклейке на самом устройстве или в Руководстве по эксплуатации, которое находится в упаковке наружного блока.
2. Монтаж, техническое обслуживание и ремонт кондиционера должен выполнять сертифицированный специалист.
3. Демонтаж кондиционера и его утилизацию должен выполнять сертифицированный специалист.
4. Для оборудования, которое содержит фторированные парниковые газы в количестве от 5 до 50 тонн в эквиваленте CO₂. Если в системе установлено оборудование для обнаружения утечек, проверку необходимо проводить не реже одного раза в 24 месяца.
5. При проверке блока на отсутствие утечек настоятельно рекомендуется вести записи результатов всех проверок.

МЕРЫ БЕЗОПАСНОСТИ в отношении хладагента R32/R290

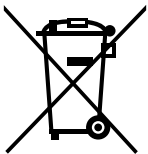
- Устройство должно храниться в хорошо вентилируемом помещении, размеры которого соответствуют регламентированным для эксплуатации.
Для моделей, использующих хладагент R32:
- Устройство должно устанавливаться, эксплуатироваться и храниться в помещении площадью не менее X м². Устройство нельзя устанавливать в невентилируемом помещении площадью менее X м² (см. следующую таблицу).

Модель (БТЕ/ч)	Количество заправляемого хладагента (кг)	Установочная высота	Минимальная площадь помещения (м ²)
≤ 12 000	≤ 1.11	2.2 м	1
18 000	≤ 1.65	2.2 м	2
24 000	≤ 2.58	2.2 м	5
30 000	≤ 3.08	2.2 м	7
36 000	≤ 3.84	2.2 м	10
42 000 - 48 000	≤ 4.24	2.2 м	12
60 000	≤ 4.39	2.2 м	13

- В помещении запрещается повторно использовать механические и развальцованные соединения (требования стандартов **EN**).
- Используемые в помещении механические соединения должны иметь утечку не более 3 г/год при 25% от максимально допустимого давления. При повторном использовании в помещении механических соединителей уплотнительные детали следует заменить. При повторном использовании в помещении развальцованных соединений развальцованную часть следует изготовить заново (требования стандартов **UL**).
- При повторном использовании в помещении механических соединителей уплотнительные детали следует заменить. При повторном использовании в помещении развальцованных соединений развальцованную часть следует изготовить заново. (требования стандартов **МЭК**)
- Используемые в помещении механические соединители должны соответствовать ISO 14903.

Указания по утилизации в странах Европы

Эта маркировка на изделии или в прилагаемой документации указывает на то, что отходы электрического и электронного оборудования не следует смешивать с бытовыми отходами.



**Правильная утилизация продукции
(отходы электрического и электронного оборудования)**

Данное устройство содержит хладагент и другие потенциально опасные материалы. При утилизации данного устройства согласно законодательству должны применяться специальные методы сбора и переработки. **Не утилизируйте** данное изделие вместе с бытовыми отходами и несортированными городскими отходами.

Предусмотрены следующие варианты утилизации подобных устройств:

- Сдача в предписанный пункт сбора электронного оборудования, отслужившего свой срок.
- Бесплатная сдача старого устройства предприятию розничной торговли при покупке нового.
- Бесплатная сдача старого устройства производителю.
- Сдача в сертифицированный пункт сбора металлолома.

Специальное уведомление

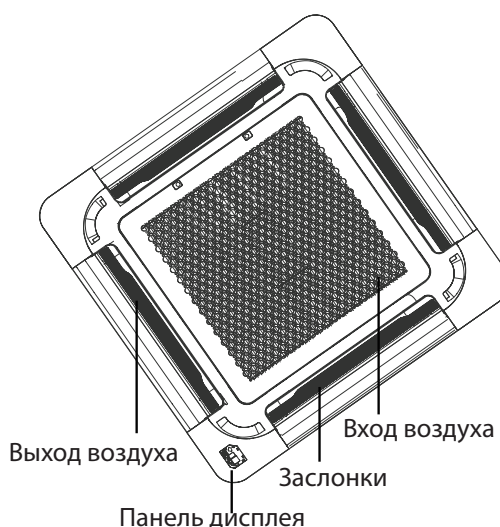
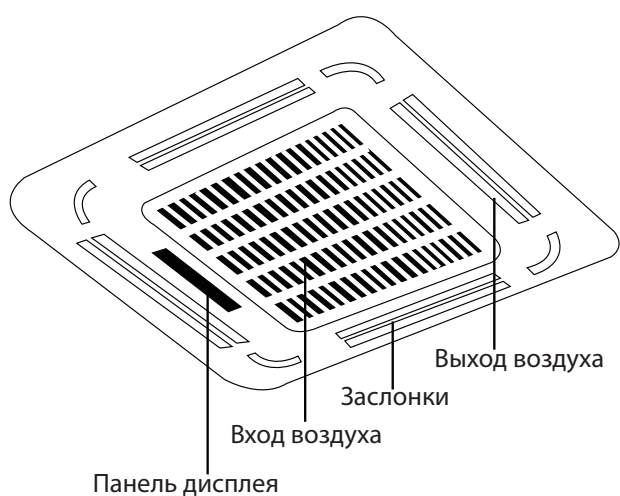
Если, стремясь избавиться от такого устройства, вы оставите его в лесу или другой природной среде, оно будет представлять угрозу для экологии и здоровья людей. Опасные вещества могут попасть в грунтовые воды, а вместе с ними — в продукты питания.

Особенности и характеристики

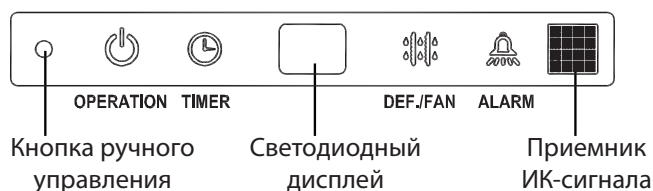
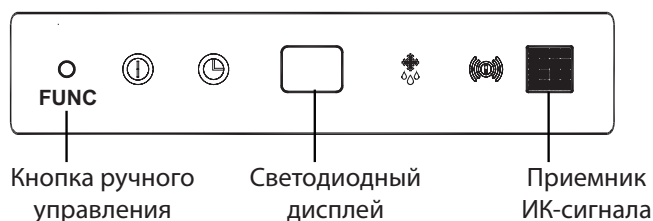
Дисплей внутреннего блока

ПРИМЕЧАНИЕ: Различные модели оснащены разными дисплеями. Не все изображенные далее индикаторы имеются у вашего кондиционера. Смотрите дисплей Вашего внутреннего блока. Иллюстрации в данном руководстве имеют исключительно пояснительный характер. Реальный внутренний блок может немного отличаться от изображенного. Принимать в расчет следует реальные конструктивные особенности устройства.

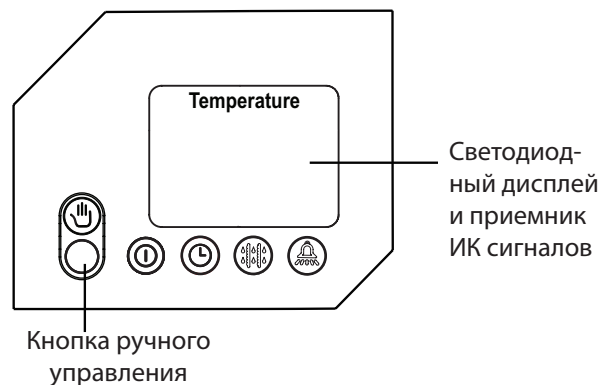
Если пульт дистанционного управления по каким-либо причинам недоступен, или разрядились элементы питания, для управления системой можно использовать панель индикации на внутреннем блоке.



(A-1)

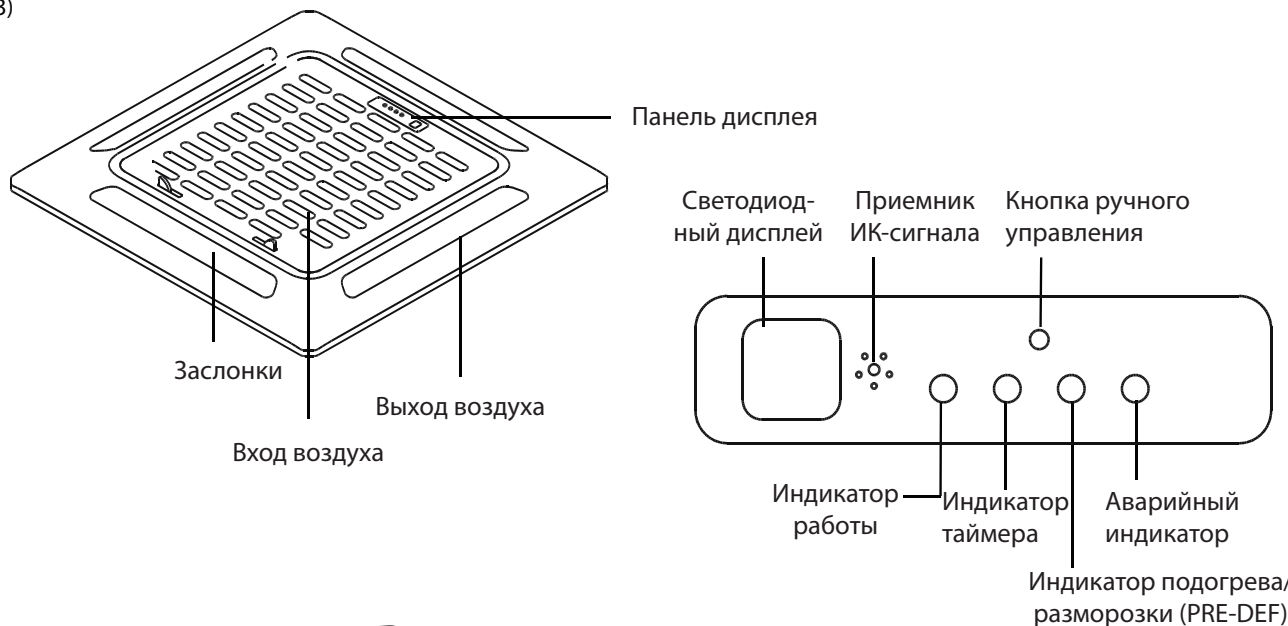


(A-2)

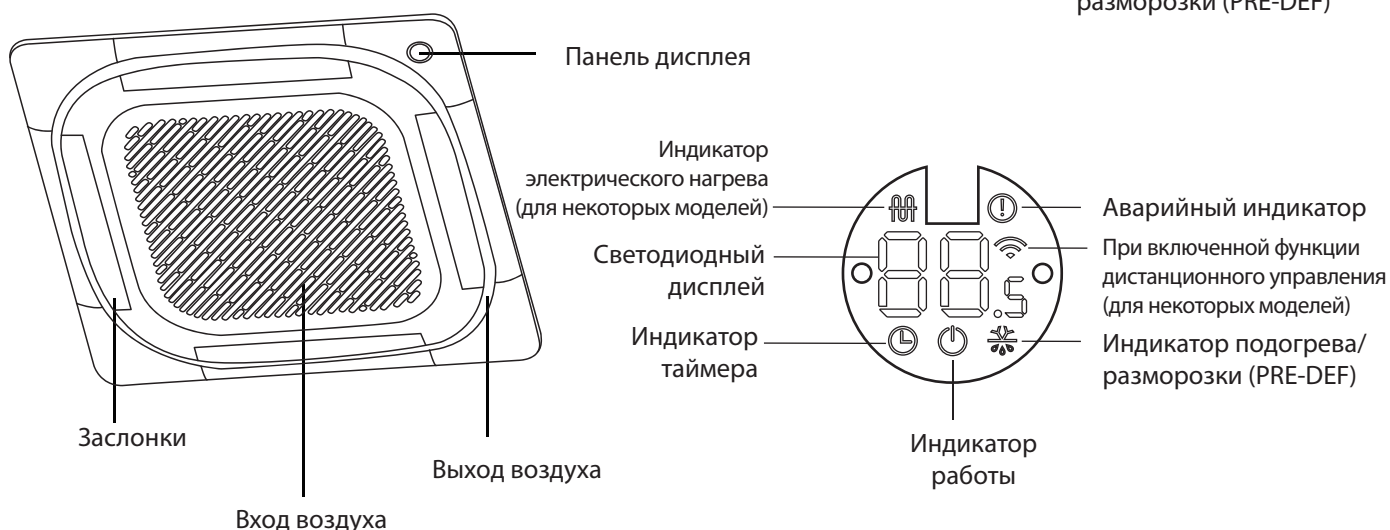


- **Индикатор работы:** [Power icon] [Info icon] [Power icon] [Power icon]
- **Индикатор таймера:** [Timer icon] [Timer icon] [Timer icon] [Timer icon]
- **Индикатор PRE-DEF:** (подогрева/разморозки) [Vertical bars icon] [Water drop icon] [Water drop icon] [Water drop icon]
- **Аварийный индикатор:** [Alarm bell icon] [Speaker icon] [Alarm bell icon] [Alarm bell icon]

(A-3)



(B)



- Кнопка РУЧНОГО УПРАВЛЕНИЯ:** при последовательном нажатии этой кнопки производится переключение режимов в следующем порядке: АВТОМАТИЧЕСКИЙ (AUTO), ПРИНУДИТЕЛЬНОЕ ОХЛАЖДЕНИЕ (FORCED COOL), ВЫКЛЮЧЕНИЕ (OFF).

Режим ПРИНУДИТЕЛЬНОГО ОХЛАЖДЕНИЯ: в режиме принудительного охлаждения индикатор работы мигает. После охлаждения при высокой скорости вращения вентилятора в течение 30 минут система переключается на режим АВТОМАТИЧЕСКИЙ (AUTO). В этом режиме пульт дистанционного управления не работает.

ВЫКЛЮЧЕНО: с выключением панели индикации система выключается, а пульт дистанционного управления снова становится доступным для манипуляций.

Диапазон рабочих температур

Если кондиционер используется за пределами указанных далее диапазонов температур, могут сработать некоторые защитные функции и кондиционер выключится.

Инверторные сплит-системы

	Режим ОХЛАЖДЕНИЕ	Режим НАГРЕВ	Режим ОСУШКА
Температура в помещении	16°C - 32°C	0°C - 30°C	10°C - 32°C
Температура наружного воздуха	0°C - 50°C	-15°C - 24°C	0°C - 50°C
	-15°C - 50°C (для моделей с низкотемпературными системами охлаждения)		

ДЛЯ НАРУЖНЫХ БЛОКОВ СО ВСПОМОГАТЕЛЬНЫМ ЭЛЕКТРИЧЕСКИМ НАГРЕВАТЕЛЕМ

Если температура наружного воздуха ниже 0°C, настоятельно рекомендуем не отключать кондиционер от электросети для обеспечения постоянства его характеристик.

Модели с фиксированной частотой вращения компрессора

	Режим ОХЛАЖДЕНИЕ	Режим НАГРЕВ	Режим ОСУШКА
Температура в помещении	17°C - 32°C	0°C - 30°C	10°C - 32°C
Температура наружного воздуха	18°C - 43°C	-7°C - 24°C	11°C - 43°C
	-7°C - 43°C (для моделей с низкотемпературными системами охлаждения)		18°C - 43°C

ПРИМЕЧАНИЕ: относительная влажность в помещении не должна превышать 80%. При большей относительной влажности на поверхности кондиционера может выпадать конденсат. Установите вертикальные жалюзи на максимальный угол отклонения (вертикально вниз) и включите режим работы вентилятора ВЫСОКИЕ ОБОРОТЫ (HIGH)).

Для дополнительной оптимизации характеристик кондиционера выполняйте следующие рекомендации.

- Держите двери и окна закрытыми.
- Ограничивайте потребление электроэнергии с помощью функций ВКЛЮЧЕНИЯ И ВЫКЛЮЧЕНИЯ ПО ТАЙМЕРУ (TIMER ON и TIMER OFF).
- Не загораживайте отверстия для входа и выхода воздуха.
- Регулярно проверяйте и очищайте воздушные фильтры.

Стандартные настройки

При перезапуске кондиционера после сбоя электропитания автоматически восстанавливаются заводские настройки (режим AUTO, скорость вращения вентилятора AUTO, температура 24 °C). Эти установки могут не соответствовать настройкам, заданным с помощью пульта дистанционного управления или панели управления. Обновите настройки с помощью пульта.

Автоматический перезапуск (в некоторых моделях)

В случае сбоя электропитания система сразу останавливается. После возобновления подачи питания на панели внутреннего блока начинает мигать индикатор работы устройства. Для перезапуска системы нажмите кнопку ON/OFF на пульте дистанционного управления. Если система имеет функцию автоматического перезапуска, работа устройства возобновляется с теми же настройками.

Сработала 3-минутная защита (для некоторых моделей)

Функция защиты не допускает включения кондиционера в течение приблизительно 3 минут после выключения.

Функция запоминания угла открытия заслонок (для некоторых моделей)

Некоторые модели имеют функцию запоминания угла открытия заслонок. Когда происходит перезапуск системы после сбоя электропитания, автоматически восстанавливается прежний угол открытия горизонтальных заслонок. Этот угол не должен быть слишком малым, иначе при образовании конденсата капли воды будут попадать внутрь устройства. Чтобы сбросить настройки горизонтальных заслонок, нажмите кнопку ручного управления.

Система определения течи хладагента (в некоторых моделях)

В случае течи хладагента на светодиодном дисплее появляется код ошибки «утечка хладагента», а светодиодный индикатор начинает мигать

Обслуживание и профилактика

Чистка внутреннего блока



ОБЯЗАТЕЛЬНЫЕ ДЕЙСТВИЯ ПЕРЕД ПРОВЕДЕНИЕМ ЧИСТКИ ИЛИ ПРОФИЛАКТИЧЕСКИХ РАБОТ

ПЕРЕД ПРОВЕДЕНИЕМ ЧИСТКИ ИЛИ ПРОФИЛАКТИЧЕСКИХ РАБОТ ВЫКЛЮЧИТЕ КОНДИЦИОНЕР И ОТСОЕДИНИТЕ ЕГО ОТ ЭЛЕКТРОСЕТИ.



ОСТОРОЖНО!

Протирайте блок только мягкой сухой тканью. Если блок сильно загрязнен, ткань можно смочить теплой водой.

- **Не** используйте для чистки блока химикаты или ткани с химической пропиткой.
- **Не** используйте бензин, растворители, полировальные порошки или аналогичные вещества. Они могут вызвать растрескивание или деформацию пластиковых деталей.
- **Не** используйте для чистки передней панели воду с температурой выше 40 °С. Это может привести к деформации или изменению цвета панели.

Чистка воздушного фильтра

Засорение кондиционера может снизить его холодопроизводительность и нанести вред здоровью. Обязательно очищайте воздушный фильтр один раз в две недели.



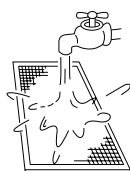
ОСТОРОЖНО: НЕ СНИМАЙТЕ И НЕ ОЧИЩАЙТЕ ФИЛЬТР САМОСТОЯТЕЛЬНО

Это может представлять опасность. Снятие и чистку фильтра должен выполнять сертифицированный специалист.

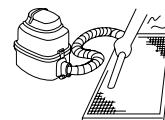
1. Извлеките воздушный фильтр.
2. Очистите воздушный фильтр пылесосом или промойте его в теплой воде с добавлением мягкого моющего средства.

3. Сполосните фильтр чистой водой и просушите на воздухе. **НЕ** подвергайте фильтр воздействию прямых солнечных лучей.
4. Установите фильтр на место

При промывке водой наружная сторона фильтра должна быть обращена книзу.



При чистке пылесосом наружная сторона фильтра должна быть обращена кверху.



ОСТОРОЖНО!

- Перед заменой или чисткой фильтра выключите кондиционер и отсоедините его от электросети.
- При извлечении фильтра не дотрагивайтесь до металлических деталей внутреннего блока. Вы можете порезаться об их острые кромки.
- Не используйте воду для очистки внутреннего пространства внутреннего блока. Это может нарушить изоляцию и вызвать поражение электрическим током.
- Не оставляйте фильтр на время сушки под прямым солнечным светом. От этого фильтр может дать усадку.

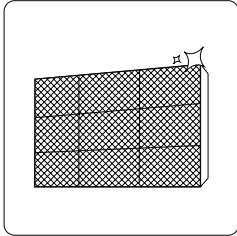


ОСТОРОЖНО!

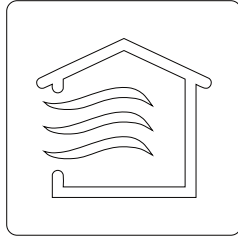
- Любые работы по техническому обслуживанию и чистке наружного блока должны выполняться представителями официального дистрибьютора или специалистами, имеющими надлежащую лицензию.
- Любые работы по ремонту блоков кондиционера должны выполняться представителями официального дистрибьютора или специалистами, имеющими надлежащую лицензию.

Обслуживание — подготовка к длительному перерыву в использовании

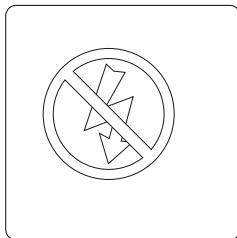
Если вы не собираетесь пользоваться кондиционером в течение длительного времени, выполните следующие операции.



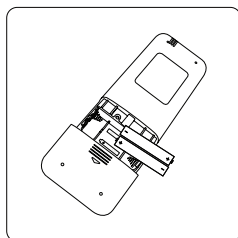
Очистите фильтры



Включите режим ВЕНТИЛЯЦИИ (FAN) и дайте кондиционеру поработать до полного осушения внутреннего блока



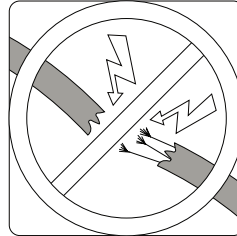
Выключите кондиционер и отсоедините его от электросети



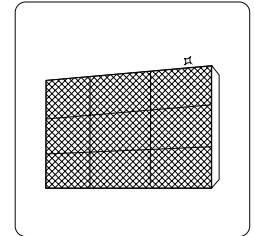
Извлеките элементы питания из пульта дистанционного управления

Обслуживание — проверка перед сезонным включением

После длительного периода неиспользования или перед периодом частого использования выполните следующие операции:



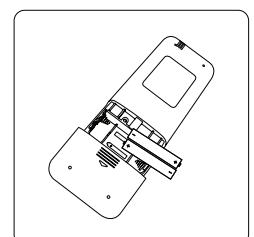
Проверьте кабели на отсутствие повреждений



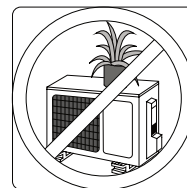
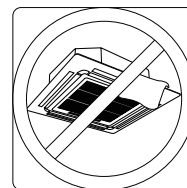
Очистите фильтры



Проверьте отсутствие течей



Замените элементы питания



Позаботьтесь о том, чтобы никакие предметы не блокировали отверстия для входа и выхода воздуха

Устранение неисправностей



ТЕХНИКА БЕЗОПАСНОСТИ

Если имеет место ЛЮБАЯ из перечисленных ниже ситуаций, немедленно выключите кондиционер!

- Кабель питания поврежден или перегревается.
- Чувствуется запах гари.
- Работа кондиционера сопровождается громким или необычным шумом.
- Часто перегорают предохранитель, или срабатывает автоматический выключатель.
- Внутрь попала вода или посторонние предметы. Из кондиционера вытекает вода.

НЕ ПЫТАЙТЕСЬ УСТРАНЯТЬ ТАКИЕ ОТКАЗЫ САМОСТОЯТЕЛЬНО! НЕЗАМЕДЛИТЕЛЬНО ОБРАЩАЙТЕСЬ В ОФИЦИАЛЬНО АККРЕДИТОВАННУЮ ОБСЛУЖИВАЮЩУЮ КОМПАНИЮ!

Распространенные проблемы

Описанные ниже проблемы не являются неисправностями и в большинстве ситуаций не требуют ремонта.

Проблема	Возможные причины
Кондиционер не включается при нажатии кнопки ВКЛЮЧЕНИЯ/ ВЫКЛЮЧЕНИЯ питания (ON/OFF)	Кондиционер имеет функцию трехминутной задержки запуска для защиты от перегрузки. Его нельзя включить в течение 3 минут после выключения.
	Модели с режимами охлаждения и обогрева. Если светятся индикаторы работы и предварительного нагрева/размораживания, значит снаружи слишком холодно и автоматически включилась система защиты от обмерзания устройства.
	Модели только с режимом охлаждения. Если светится индикатор режима вентиляции (Fan Only), значит снаружи слишком холодно и автоматически включилась система защиты от обмерзания устройства.
Кондиционер самопроизвольно переключается из режима ОХЛАЖДЕНИЯ или ОБОГРЕВА (COOL/ HEAT) в режим ВЕНТИЛЯЦИИ (FAN)	Кондиционер может переключиться в другой режим для предотвращения образования инея. Как только температура повысится до приемлемого уровня, кондиционер снова начнет работать в ранее выбранном режиме.
	Достигнута заданная температура, при которой компрессор отключается. Кондиционер продолжит работать в выбранном режиме, как только это позволит изменение температуры.
Из внутреннего блока выходит белый туман	Во влажных регионах значительный перепад между температурой воздуха в помещении и температурой кондиционированного воздуха может вызвать образование белого тумана.
Белый туман выделяется как внутренним, так и наружным блоком	Если кондиционер перезапускается в режиме нагрева после размораживания, белый туман может выделяться из-за наличия влаги, образовавшейся в процессе размораживания.

Проблема	Возможные причины
Внутренний блок издает шумы	При изменении положения жалюзи может появляться шум воздуха.
	Во время работы в режиме охлаждения или при выключении системы слышно потрескивание. Этот звук сопровождает также работу дренажного насоса (устанавливается дополнительно).
	После работы в режиме нагрева может быть слышно потрескивание, вызываемое расширением и сжатием пластиковых деталей.
Шумы издает как внутренний, так и наружный блок	Тихий шипящий звук во время работы: это обычный звук протекания хладагента через внутренний и наружный блоки.
	Тихий шипящий звук в начале работы, сразу после прекращения работы или в процессе размораживания: это обычный звук, вызываемый прекращением протекания газообразного хладагента или изменением направления его потока.
	Потрескивание: это обычный звук расширения и сжатия пластиковых и металлических деталей, вызываемый изменениями температуры во время работы.
Наружный блок издает шум	Блок может издавать различные звуки в зависимости от режима его работы.
Из внутреннего или наружного блока происходит выброс пыли	Во время длительных периодов простоя в блоке может скапливаться пыль, выбрасываемая после включения кондиционера. Этот эффект можно уменьшить, накрыв блок на время его длительного бездействия.
Внутренний блок выделяет неприятный запах	Блок может поглощать запахи из окружающего воздуха (например, запах мебели, приготовления пищи или табачного дыма), которые в результате испускаются при работе кондиционера.
	Фильтры блока покрылись плесенью и нуждаются в чистке.
Не работает вентилятор наружного блока	Во время работы кондиционера скорость вентилятора регулируется для оптимизации рабочих параметров.

ПРИМЕЧАНИЕ: Если проблема не устранена, обратитесь к местному дилеру нашей продукции или в ближайший сервисный центр. При этом предоставьте подробное описание неполадки и сообщите номер модели кондиционера.

Устранение неисправностей

В случае возникновения той или иной неполадки до обращения в ремонтную компанию сверьтесь с приведенной ниже таблицей.


Проблема	Возможные причины	Способы устранения
Низкая холодопроизводительность	Заданная температура выше температуры воздуха в помещении.	Уменьшите заданную температуру.
	Загрязнен теплообменник внутреннего или наружного блока.	Очистите загрязненный теплообменник.
	Загрязнен воздушный фильтр.	Извлеките и очистите фильтр в соответствии с инструкциями.
	Заблокировано воздухозаборное или воздуховыпускное отверстие внутреннего или наружного блоков.	Выключите кондиционер и, устранив препятствие, включите снова.
	Открыты двери и окна.	Проверьте, чтобы двери и окна во время работы кондиционера были закрыты.
	Солнечный свет приносит дополнительное тепло.	В жаркую и солнечную погоду закрывайте окна и шторы.
	В комнате слишком много источников тепла (людей, компьютеров, других электронных устройств и т. п.).	Уменьшите количество источников тепла.
Дефицит хладагента в результате утечки или длительной эксплуатации.	Проверьте систему на отсутствие течей, при необходимости замените уплотнения и выполните дозаправку хладагентом.	
Кондиционер не работает	Перебой в подаче электроэнергии.	Дождитесь восстановления электроснабжения.
	Выключено электропитание.	Включите питание.
	Перегорел предохранитель.	Замените предохранитель.
	Разрядились элементы питания пульта дистанционного управления.	Замените батарейки.
	Активирована защитная функция трехминутной задержки запуска кондиционера.	До повторного включения должно пройти не менее 3 минут.
	Активирован таймер.	Отключите таймер.
Кондиционер часто включается и выключается	В системе слишком много или слишком мало хладагента.	Проверьте систему на отсутствие течей и заправьте ее нужным количеством хладагента.
	В систему попали жидкость (несжимаемый газ) или влага.	Слейте хладагент из системы и повторно заправьте ее нужным количеством хладагента.
	Заблокирована линия системы.	Найдите неисправный элемент и замените его новым.
	Компрессор вышел из строя.	Заменить компрессор.
	Слишком высокое или слишком низкое напряжение.	Установите регулятор напряжения.



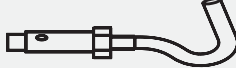


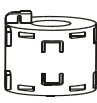
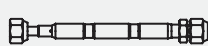



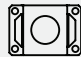
Проблема	Возможные причины	Способы устранения
Низкая теплопроизводительность	Температура наружного воздуха слишком низкая.	Используйте дополнительный обогреватель.
	Через двери и окна проникает холодный воздух.	Позаботьтесь о том, чтобы все двери и окна при использовании кондиционера были закрыты.
	Дефицит хладагента в результате утечки или длительной эксплуатации.	Проверьте систему на отсутствие течей, при необходимости замените уплотнения и выполните дозаправку хладагентом.
Индикаторы продолжают мигать	Кондиционер прекратил работу или перешел на более безопасный режим. Если индикаторы продолжают мигать, или на дисплее появился код ошибки, подождите примерно 10 минут. Проблема может разрешиться сама собой. Если этого не произошло, отключите и снова включите питание. Включите кондиционер.	Если, несмотря на это, отказ сохраняется, отключите электропитание и обратитесь в сервисный центр.
На дисплее внутреннего блока появляется код ошибки, который начинается со следующих букв:		
<ul style="list-style-type: none"> • E(x), P(x), F(x) • EH(xx), EL(xx), EC(xx) • PH(xx), PL(xx), PC(xx) 		

ПРИМЕЧАНИЕ: Если после выполнения указанных проверок проблема не устранена, немедленно выключите кондиционер и обратитесь в авторизованный сервисный центр.

Дополнительное оборудование

В комплект поставки кондиционера входят следующие принадлежности. Для монтажа кондиционера используйте все установочные детали и оборудование. Неправильный монтаж может привести к утечке воды, поражению электрическим током и воспламенению, а также к отказу оборудования. Детали, не включенные в комплект поставки кондиционера, необходимо приобрести отдельно.

Наименование компонентов оборудования	Кол-во (шт.)	Внешний вид	Наименование компонентов оборудования	Кол-во (шт.)	Внешний вид
Руководство	2 - 4		Бумажный трафарет для монтажа (для некоторых моделей)	1	
Звуконепроницаемая/изоляционная трубка (для некоторых моделей)	1		Амортизирующая прокладка (для некоторых моделей)	1	
Звуконепроницаемая/изоляционная трубка (для некоторых моделей)	1		Дренажный патрубок (для некоторых моделей)	1	
Кожух выпускной трубы (для некоторых моделей)	1		Уплотнительное кольцо (для некоторых моделей)	1	

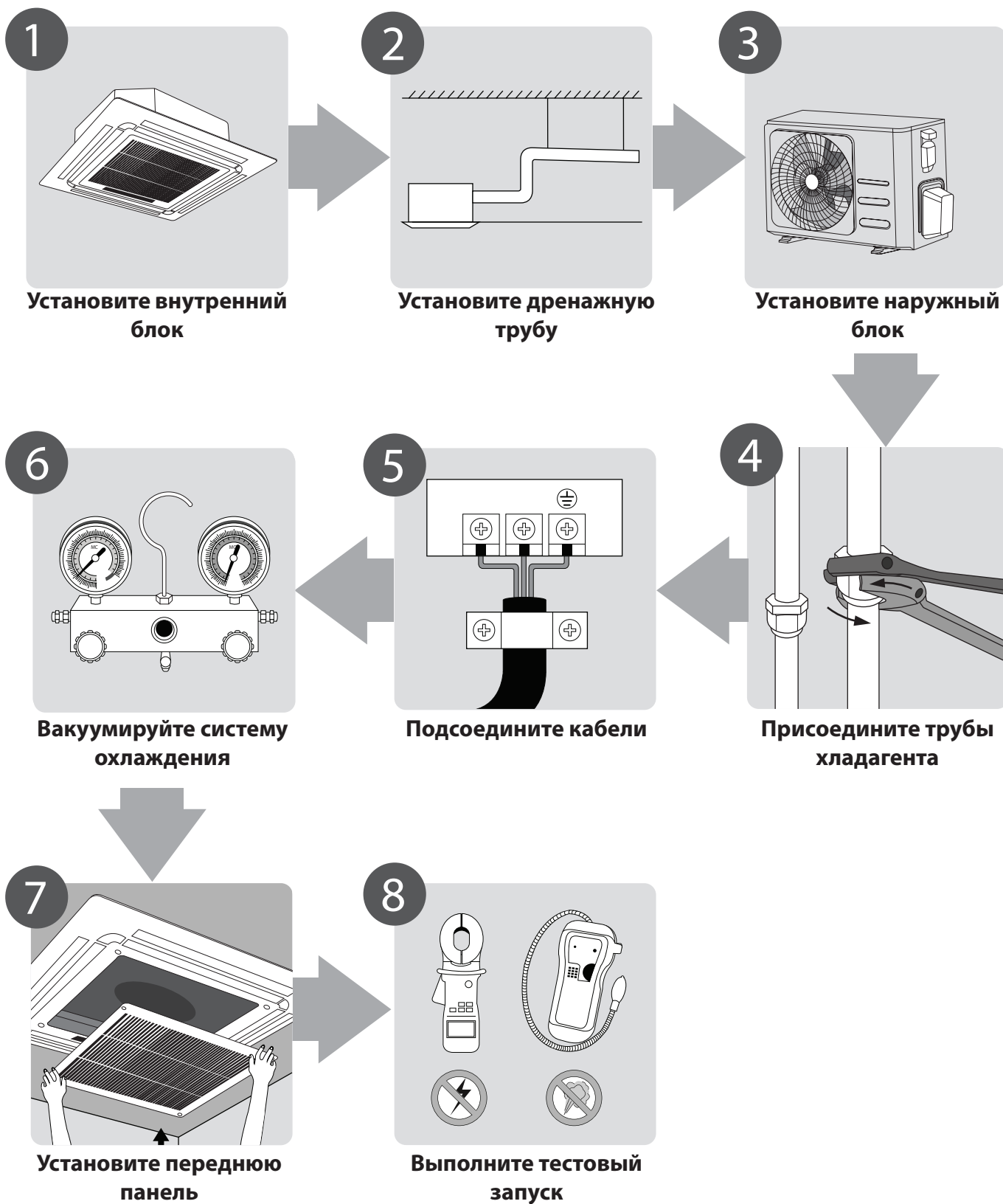
Наименование компонентов оборудования	Кол-во (шт.)	Внешний вид	Наименование компонентов оборудования	Кол-во (шт.)	Внешний вид
Хомут выпускной трубы (для некоторых моделей)	1		Медная гайка	2	
Подвесной крюк (для некоторых моделей)	4		Магнитное кольцо (дважды оберните вокруг него провода S1 и S2 (P, Q и E) (для некоторых моделей)	1	
Монтажный болт (для некоторых моделей)	4		Магнитное кольцо (после монтажа прикрепите к соединительному кабелю между внутренним и внешним блоком). (для некоторых моделей)	Зависит от модели	
Дроссель (для некоторых моделей)	1		Саморез (для некоторых моделей)	4	
Ремень (для некоторых моделей)	4		Хомут (для некоторых моделей)	2	
Монтажная плата кабелепровода (для некоторых моделей)	1				

Дополнительные принадлежности

- Предусмотрены пульты дистанционного управления двух типов: проводной и беспроводной. Выбирайте пульт ДУ на основе предпочтений и потребностей клиентов и устанавливайте его в подходящем месте.
При подборе подходящего ПДУ руководствуйтесь каталогами и технической литературой.

Наименование	Внешний вид	Количество (шт.)	
Комплект соединительных труб	Жидкостная труба:	Ø 6.35	Эти детали необходимо приобрести дополнительно. Проконсультируйтесь с дилером относительно соответствующего размера труб вашего блока.
		Ø 9.52	
		Ø 12.7	
	Газовая линия	Ø 9.52	
		Ø 12.7	
		Ø 16	
		Ø 19	
	Ø 22		

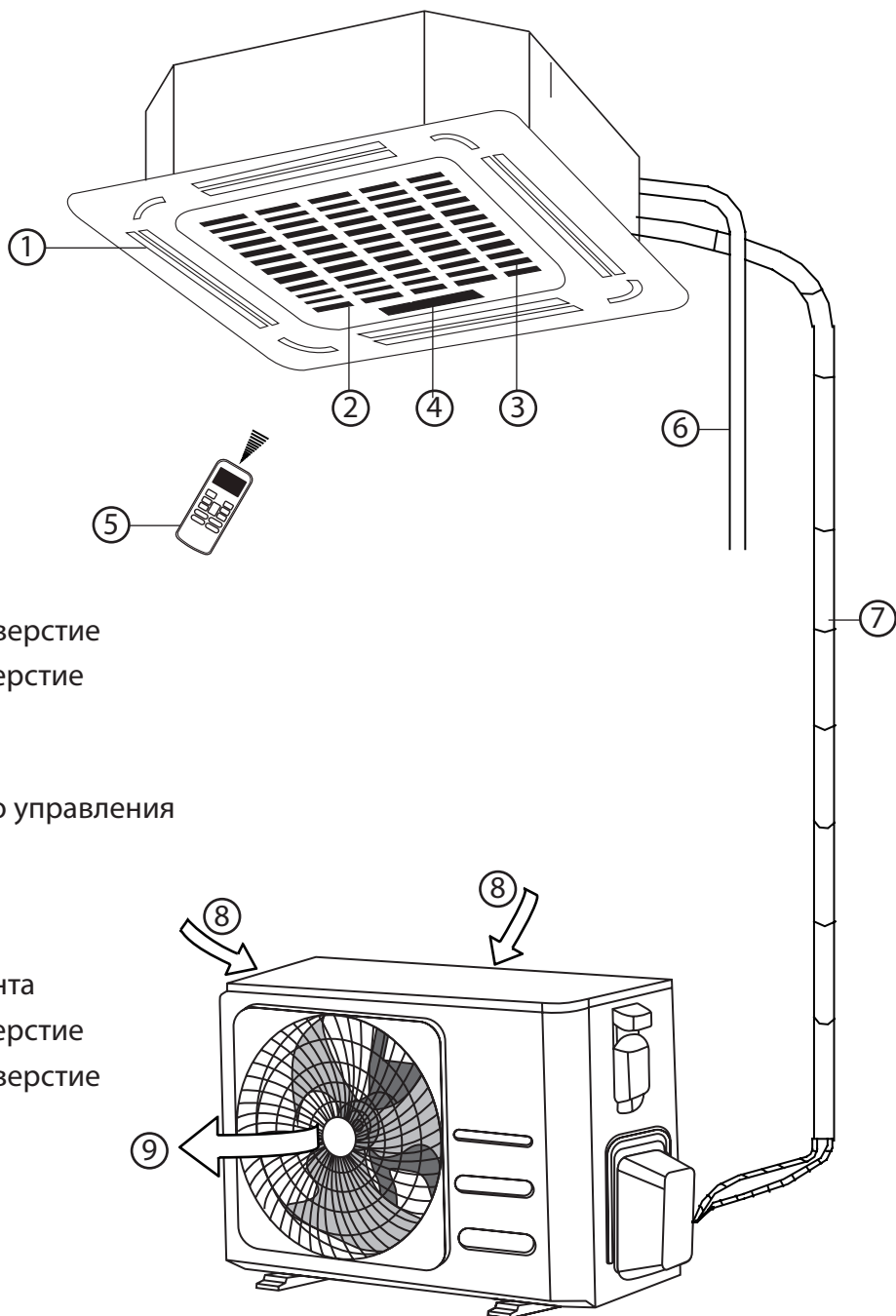
Сведения о монтаже



Компоненты кондиционера

ПРИМЕЧАНИЕ: Монтаж должен производиться с соблюдением требований местных и государственных стандартов. В разных регионах требования по монтажу могут несколько отличаться.

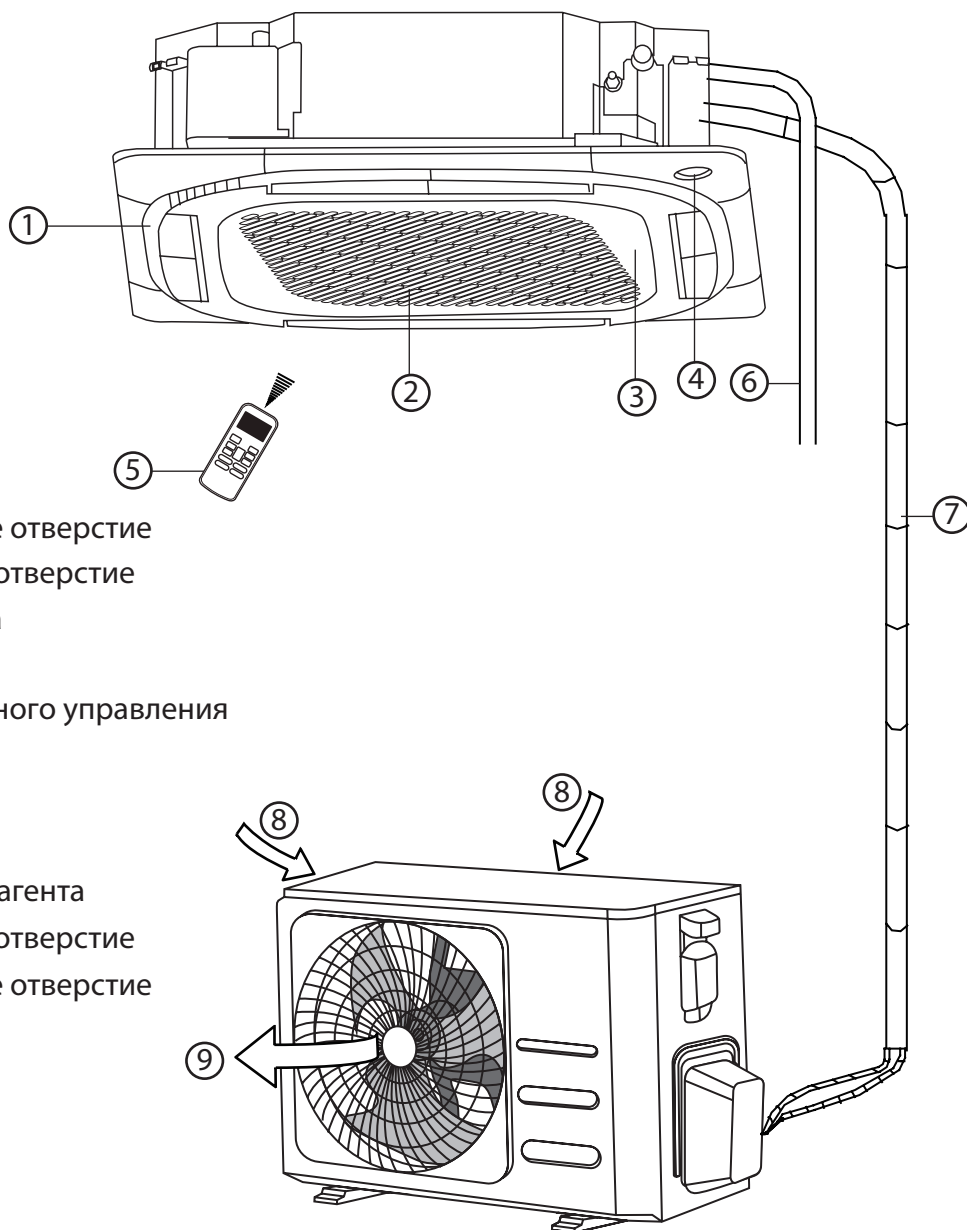
(A)



- ① Воздуховыпускное отверстие
- ② Воздухозаборное отверстие
- ③ Передняя решетка
- ④ Дисплей
- ⑤ Пульт дистанционного управления
- ⑥ Дренажная труба

- ⑦ Трубопровод хладагента
- ⑧ Воздухозаборное отверстие
- ⑨ Воздуховыпускное отверстие

(B)



- ① Воздуховыпускное отверстие
- ② Воздухозаборное отверстие
- ③ Передняя решетка
- ④ Дисплей
- ⑤ Пульт дистанционного управления
- ⑥ Дренажная труба

- ⑦ Трубопровод хладагента
- ⑧ Воздухозаборное отверстие
- ⑨ Воздуховыпускное отверстие

ПРИМЕЧАНИЕ

Иллюстрации в данном руководстве имеют исключительно пояснительный характер. Реальный внутренний блок может немного отличаться от изображенного. Принимать в расчет следует реальные конструктивные особенности устройства.

Монтаж внутреннего блока

Инструкция по монтажу – Внутренний блок

ПРИМЕЧАНИЕ: Панель следует устанавливать после завершения монтажа трубопроводов и электропроводки.

Шаг 1: Выбрать место для установки

Перед монтажом внутреннего блока следует выбрать место для его установки. Ниже приведены условия, выполнение которых позволит подобрать подходящее место.

Место для установки блока должно удовлетворять следующим требованиям:

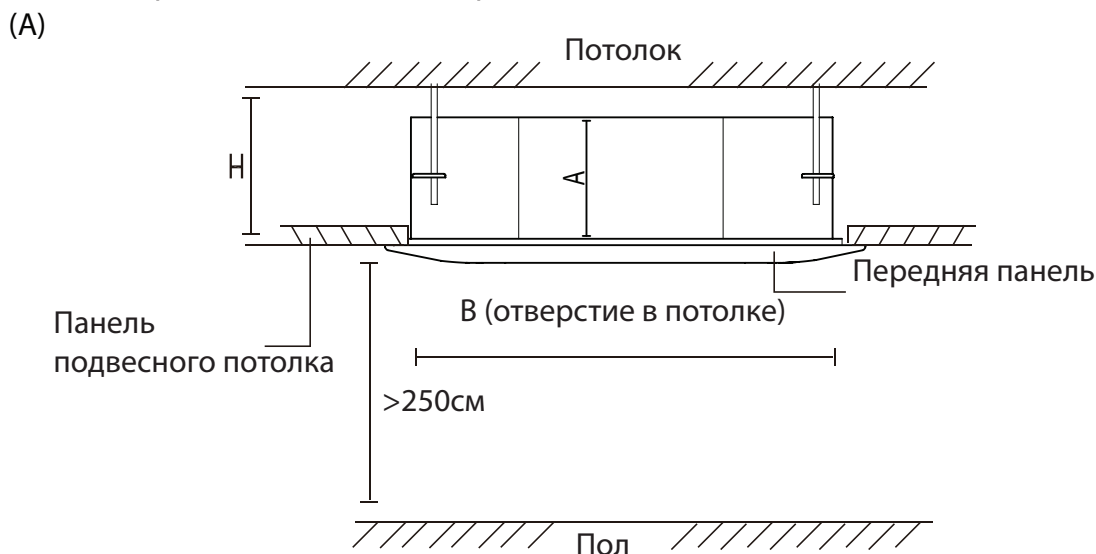
- ☑ Следует обеспечить достаточное пространство для монтажа и технического обслуживания.
- ☑ Следует обеспечить достаточное пространство для присоединения трубопровода и дренажной трубы.
- ☑ Потолок должен быть горизонтальным и достаточно прочным, чтобы выдержать вес внутреннего блока.
- ☑ Не должно быть препятствий для входа и выхода воздуха из блока.
- ☑ Воздушный поток должен распространяться по всей комнате.
- ☑ Кондиционер не должен находиться рядом с источниками тепла.

ЗАПРЕЩАЕТСЯ устанавливать блок в следующих местах:

- ⊘ В местах бурения нефтяных скважин и добычи методом гидроразрыва.
- ⊘ На морском побережье, где в атмосфере имеется большая концентрация соли.
- ⊘ В местах с наличием едких газов в воздухе (вблизи горячих источников).
- ⊘ В местах, где имеются значительные колебания напряжения сети (например, на производственных предприятиях).
- ⊘ В замкнутых пространствах, например в боксах.
- ⊘ На кухнях, где используется природный газ.
- ⊘ В помещениях, где присутствуют сильные электромагнитные поля.
- ⊘ В местах хранения горючих газов и материалов.
- ⊘ Во влажных помещениях, например в ваннных или прачечных.

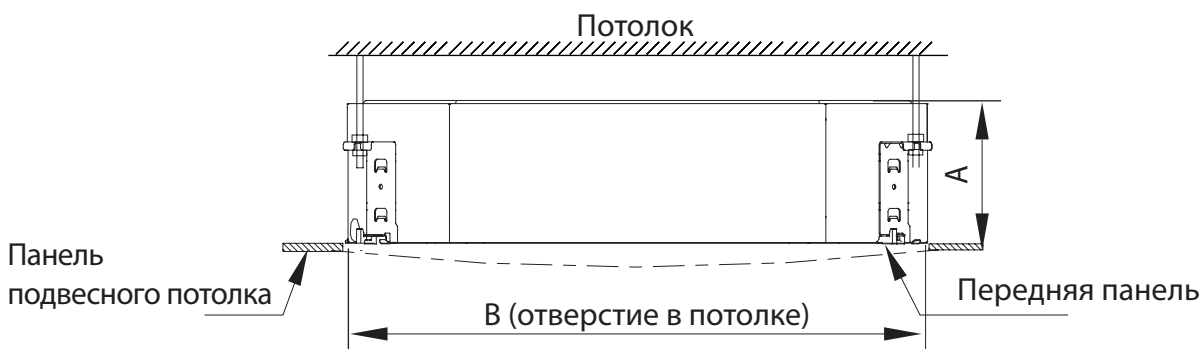
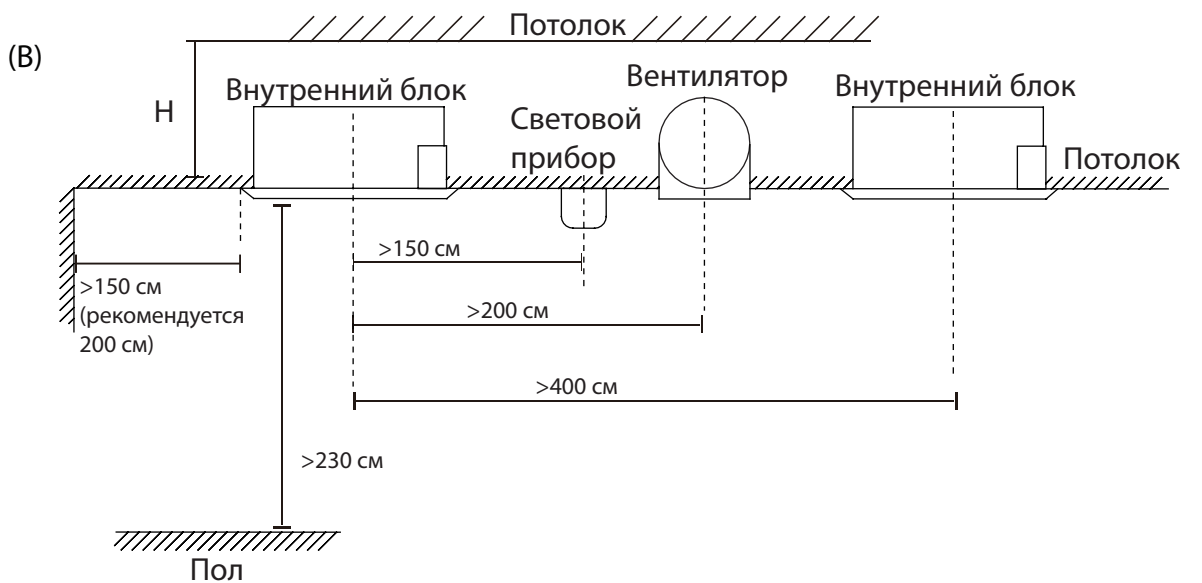
Рекомендуемые расстояния между внутренним блоком и потолком

Расстояния между установленным внутренним блоком и потолком помещения должны соответствовать приведенным ниже (см. рис. 4.2).



Расстояние от потолка в зависимости от высоты внутреннего блока

TYPE	МОДЕЛЬ	Расстояние А (мм)	Расстояние Н (мм)	Расстояние В (мм)
Сверхкомпактные модели	18-24	205	> 235	880
	24	245	> 275	
	30	205	> 235	
	30-48	245	> 275	
	48-60	287	> 317	
Компактные модели		260	> 290	600



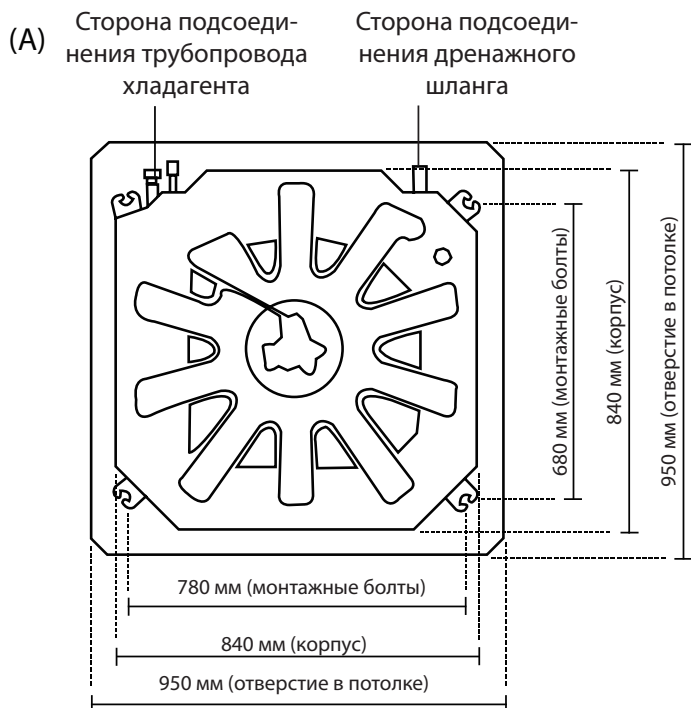
Расстояние от потолка в зависимости от высоты внутреннего блока

МОДЕЛЬ	Расстояние А (мм)	Расстояние Н (мм)	Расстояние В (мм)
18-24	204	230	900
30-36	245	271	
42-55	287	313	

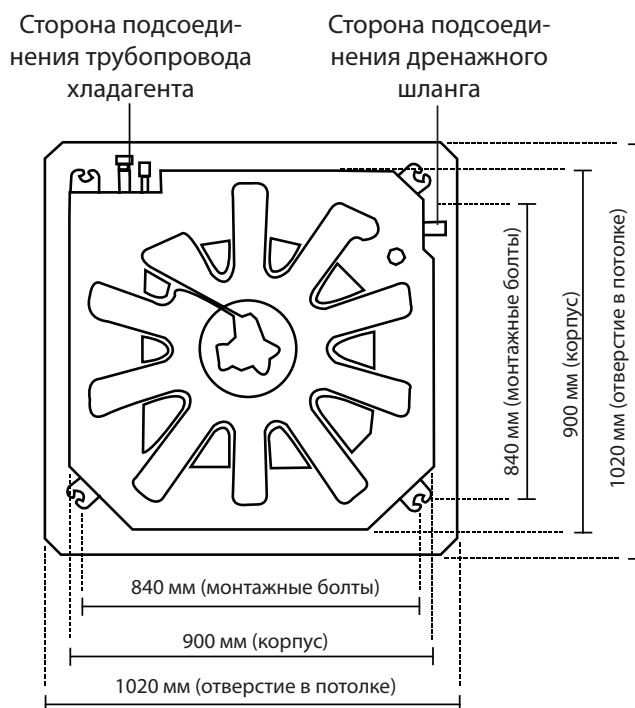
Шаг 2: Закрепить внутренний блок

1. Используя входящий в комплект поставки бумажный трафарет вырежьте в подвесном потолке прямоугольное отверстие, края которого должны отстоять от стен не менее, чем на 1 м. Размер вырезанного отверстия должен быть на 4 см больше размера корпуса.

Отметьте места в потолочном перекрытии под отверстия для подвесных крюков.



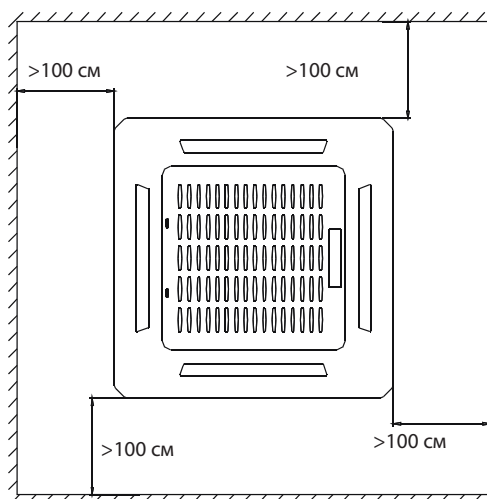
Отверстие в потолке для сверхкомпактных моделей 18–48К

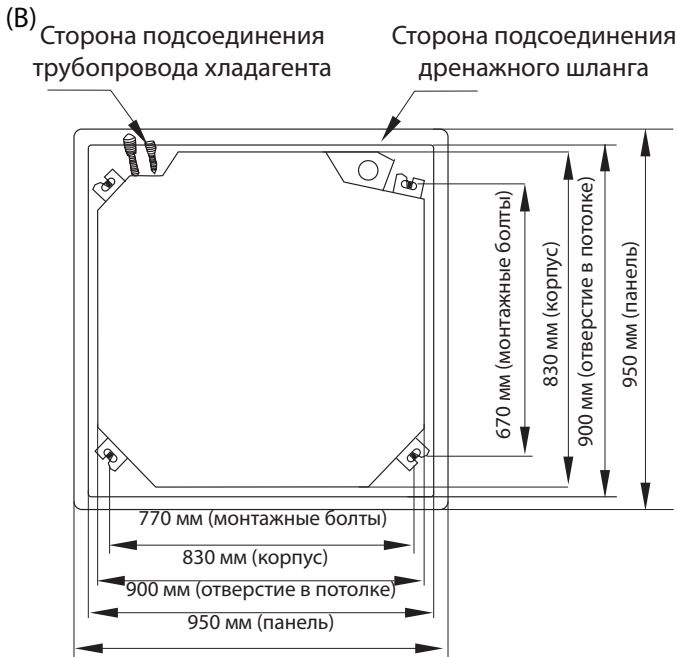


Отверстие в потолке для сверхкомпактных моделей 60К



Отверстие в потолке для компактных моделей





ОСТОРОЖНО!

Корпус блока должен точно входить в отверстие. Перед началом монтажа убедитесь в том, что размеры корпуса блока и отверстия одинаковы.

2. (A)

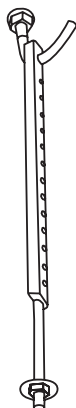
Просверлите в потолочном перекрытии 4 отверстия глубиной 5 см для подвесных крюков. При сверлении дрель следует держать строго перпендикулярно поверхности потолка.

(B)

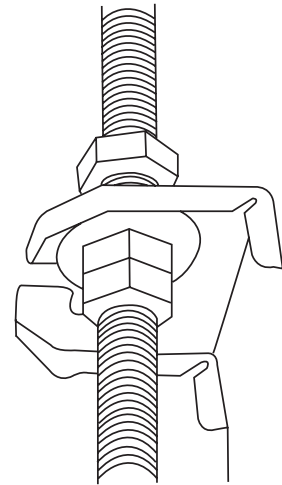
Просверлите в потолочном перекрытии 4 отверстия глубиной 12-15.5 см для подвесных крюков. При сверлении дрель следует держать строго перпендикулярно поверхности потолка.

3. Забейте молотком подвесные крюки в просверленные отверстия. Закрепите болт, используя прилагаемые шайбы и гайки.

4. Установите четыре монтажных болта

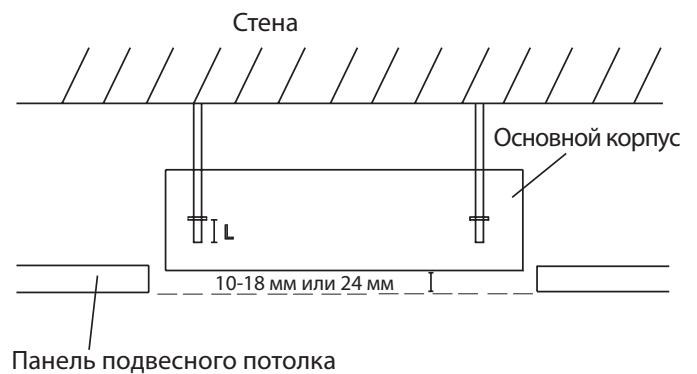


5. Установите внутренний блок. Для подъема и закрепления блока требуются два человека. Вставьте монтажные болты в отверстия для подвески блока. Закрепите их, используя прилагаемые гайки и шайбы.



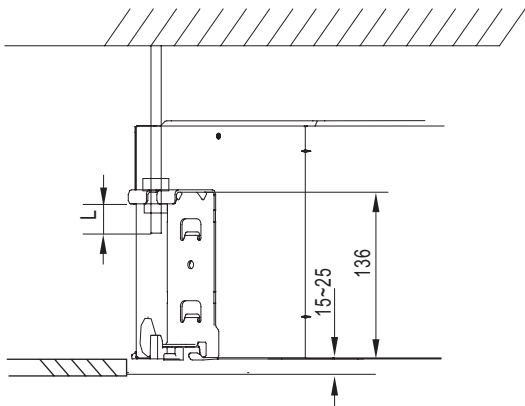
(A)

ПРИМЕЧАНИЕ: Нижняя часть блока должна быть на 10–16 мм (для сверхкомпактных моделей) или на 24 мм (для компактных моделей) выше панелей потолка. Обычно длина L (показанная на следующем рисунке) составляет примерно половину длины монтажного болта. В любом случае она должна быть достаточной для надежного крепления гаек.



(B)

ПРИМЕЧАНИЕ: Нижняя плоскость блока должна находиться на 10-25 мм выше панели подвесного потолка. Обычно длина L (показанная на следующем рисунке) составляет примерно половину длины монтажного болта. В любом случае она должна быть достаточной для надежного крепления гаек.



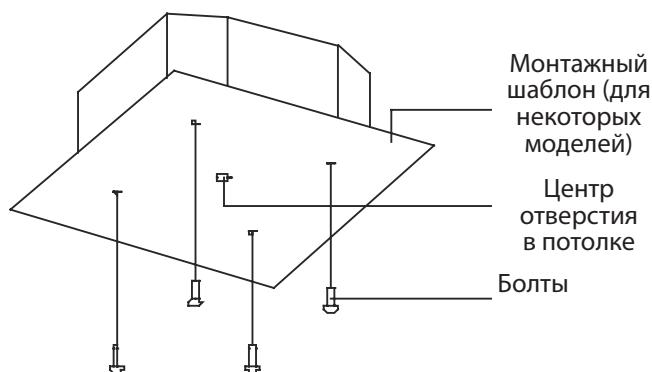
ЗАМЕЧАНИЯ ПО МОНТАЖУ В НОВОСТРОЙКАХ

При необходимости установки блока в строящемся доме подвесные крюки могут быть закреплены в конструкции потолка заранее. При этом необходимо убедиться, что их крепление не ослабло из-за усадки бетона. После установки корпуса внутреннего блока прикрепите к нему винтами бумажный трафарет, позволяющий заранее определить размер и положение отверстия в подвесном потолке. Далее следуйте вышеприведенным инструкциям по монтажу.

⚠ ОСТОРОЖНО!

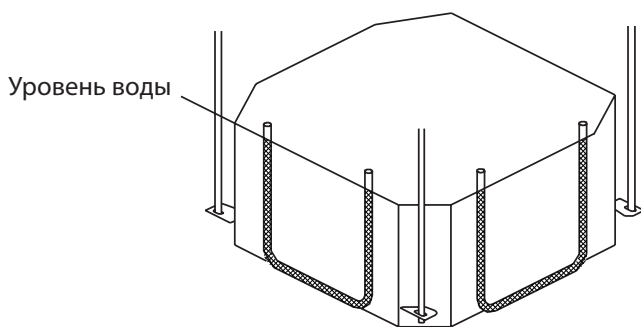
Убедитесь в том, что блок установлен строго горизонтально. В противном случае возможно накопление конденсата внутри блока и вытекание воды наружу.

ПРИМЕЧАНИЕ: Внутренний блок должен быть расположен строго горизонтально. Внутренний блок оборудован дренажным насосом и поплавковым клапаном. Если устройство имеет уклон против стока конденсата (конец дренажной трубы приподнят), поплавковый клапан будет работать неправильно, и вода может вытекать наружу. (для некоторых моделей)



Шаг 3: Просверлить в стене отверстие для соединительного трубопровода

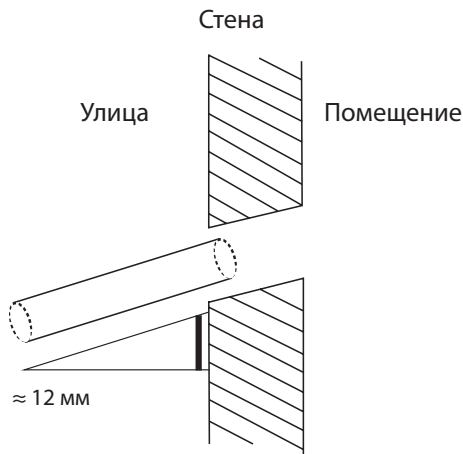
1. Определите местоположение отверстия в стене, исходя из расположения наружного блока
2. С помощью трубчатого сверла просверлите в стене отверстие диаметром 65 или 90 мм (в зависимости от модели). Отверстие следует просверлить с небольшим наклоном вниз, чтобы наружный край отверстия был ниже внутреннего края приблизительно на 12 мм. Это обеспечит свободный слив конденсата.
3. Поместите в отверстие защитную манжету. Это защитит края отверстия и поможет герметизировать его после завершения монтажа.





ОСТОРОЖНО!

При сверлении отверстия в стене соблюдайте осторожность, чтобы не повредить проводку, трубопроводы и другие чувствительные элементы.



Шаг 4: Присоединить дренажный шланг

Дренажная труба служит для отвода воды из блока. Неправильный монтаж может стать причиной повреждения устройства или имущества.



ОСТОРОЖНО!

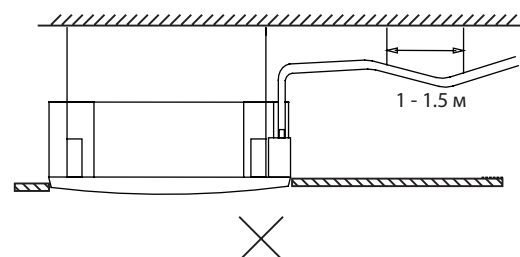
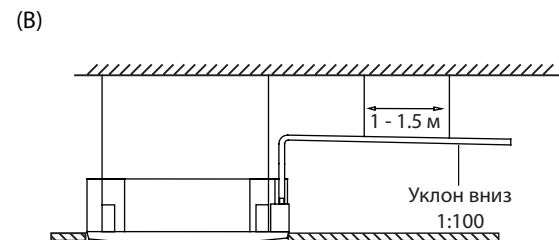
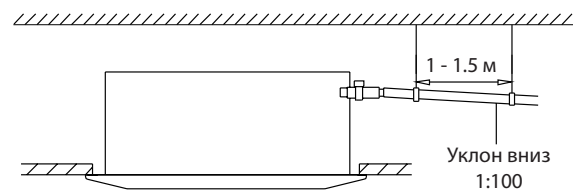
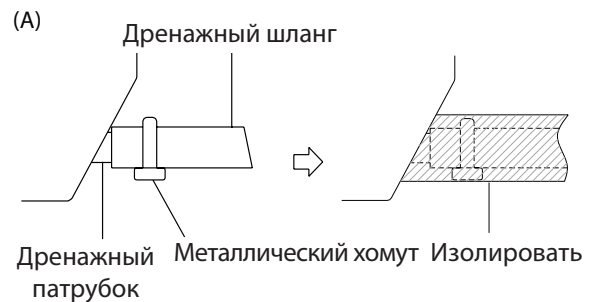
- Изолируйте все трубы, чтобы предотвратить конденсацию и последующее подтекание воды.
- Неправильно установленная или деформированная дренажная труба может дать течь, что способно вывести из строя реле уровня воды.
- В режиме нагрева из наружного блока будет вытекать вода. Дренажный шланг должен быть расположен так, чтобы не допускать скопления воды или образования льда.
- **НЕ** тяните за дренажный шланг. Это может привести к его отсоединению.

ЗАМЕЧАНИЕ ОТНОСИТЕЛЬНО ПРИОБРЕТЕНИЯ ТРУБ

Монтаж предполагает использование полиэтиленовой трубы (наружн. диам. 2.5 см или 3.7 - 3.9 см, в зависимости от модели), которую можно приобрести на местном рынке или по месту покупки кондиционера.

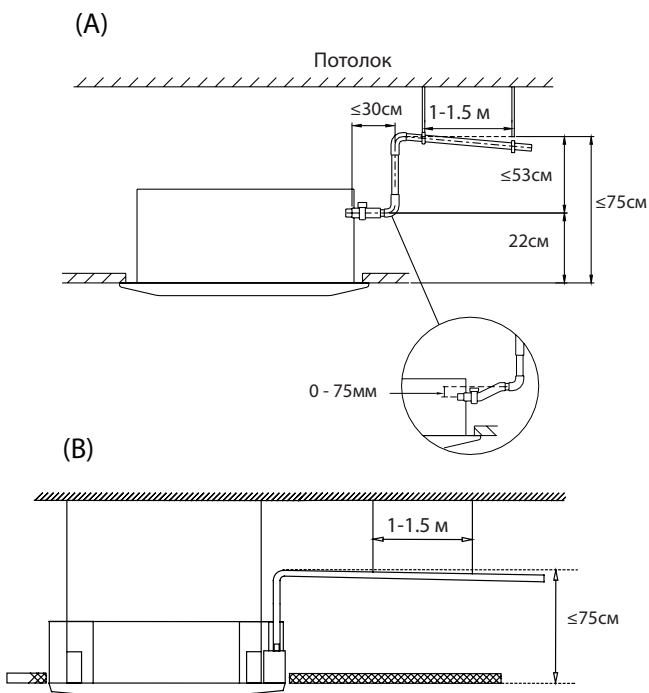
Монтаж дренажной трубы внутреннего блока

Установите дренажную трубу, как показано на следующем рисунке.

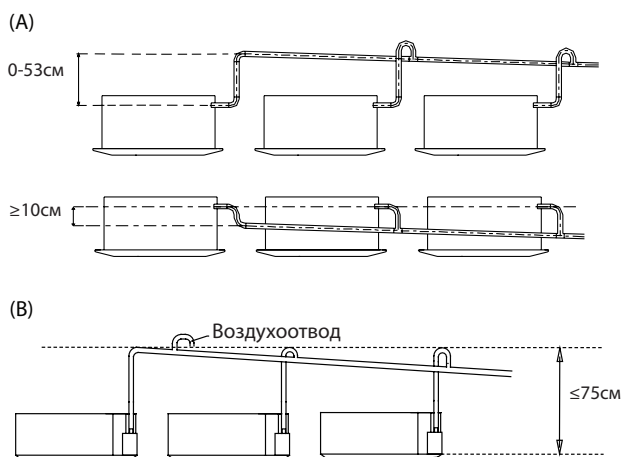


ЗАМЕЧАНИЯ ПО МОНТАЖУ ДРЕНАЖНОЙ ТРУБЫ

- При использовании длинного дренажного шланга подсоедините дополнительно к дренажному патрубку внутреннего блока жесткую трубу, чтобы не допустить провисания шланга.
- Чтобы конденсат не затекал обратно в кондиционер после его выключения, дренажный трубопровод должен быть установлен с уклоном 1:100.
- Для защиты труб от коробления устанавливайте через каждые 1 - 1.5 м подвесные крючки для поддержки.
- Если выходное отверстие дренажной трубы расположено выше, чем насос, шланг должен иметь вертикальный отрезок. Подъемный патрубок должен находиться не выше 75 см над панелью подвесного потолка и не далее 30 см от блока (в зависимости от модели). Неправильный монтаж может стать причиной того, что вода будет стекать обратно в блок, переполняя его.
- Во избежание образования воздушных пробок дренажный шланг должен быть установлен горизонтально или с небольшим подъемом (не более чем на 75 мм) (для некоторых моделей).



ПРИМЕЧАНИЕ: При объединении дренажных труб нескольких блоков подключайте их, как показано на следующем рисунке.

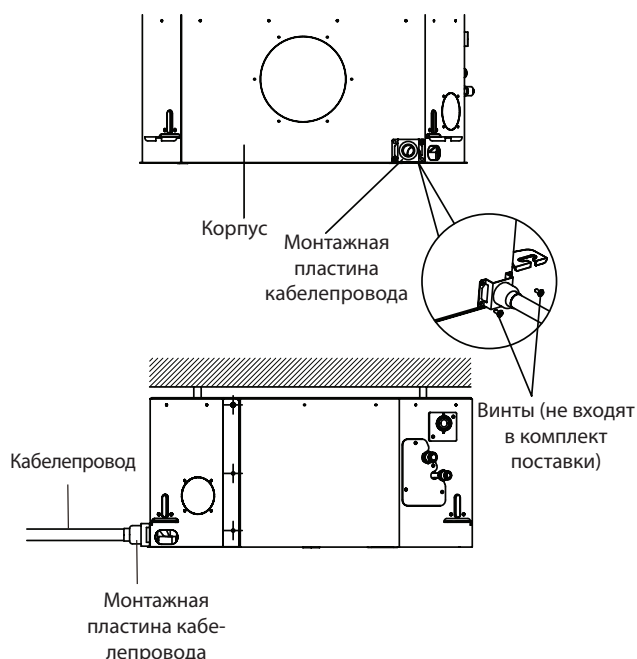


Пропустите дренажный шланг через отверстие в стене. Обеспечьте отвод воды в безопасное место, где она не может нанести ущерба и не станет замерзать.

ПРИМЕЧАНИЕ: выход дренажного шланга должен располагаться не ниже 5 см над поверхностью земли. Если он будет касаться поверхности, сток воды может оказаться перекрытым, что нарушит нормальную работу системы. При сливе конденсата в канализацию необходимо оборудовать гидрозатвор во избежание проникновения неприятного запаха в помещение.

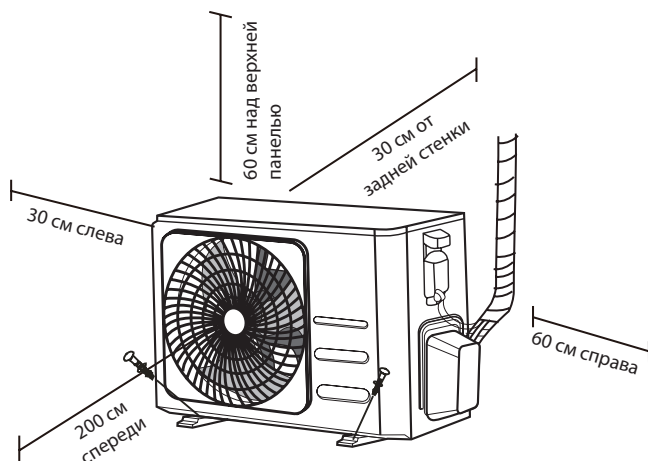
Порядок установки монтажной пластины кабелепровода (при наличии в комплекте поставки):

1. Закрепите соединитель изоляции (не входит в комплект поставки) в отверстии для провода монтажной пластины кабелепровода.
2. Прикрепите монтажную пластину кабелепровода к раме блока.



Монтаж наружного блока

Установите блок, соблюдая местные нормы и правила, которые могут незначительно отличаться в разных регионах.



Инструкция по монтажу – Наружный блок

Шаг 1: Выбрать место для установки

Перед монтажом наружного блока следует выбрать для него подходящее место. Ниже приведены условия, выполнение которых позволит подобрать подходящее место.

Место для установки блока должно удовлетворять следующим требованиям:

- ☑ Соответствовать всем требованиям по зазорам, показанным выше.
- ☑ Обеспечивать хорошую циркуляцию воздуха и вентиляцию.
- ☑ Обладать достаточной жесткостью и прочностью, чтобы выдерживать вес блока и не вибрировать.
- ☑ Шум при работе блока не должен беспокоить других людей.
- ☑ Быть защищенным от длительного воздействия прямого солнечного света и дождя.
- ☑ В местах, где ожидается выпадение снега, нужно поднять блок над базовой площадкой, чтобы предотвратить накопление льда и повреждение теплообменника. Устанавливать блок нужно выше среднего уровня выпадения снега для данной местности. Минимальная высота установки составляет 18 дюймов.

ЗАПРЕЩАЕТСЯ устанавливать блок в следующих местах:

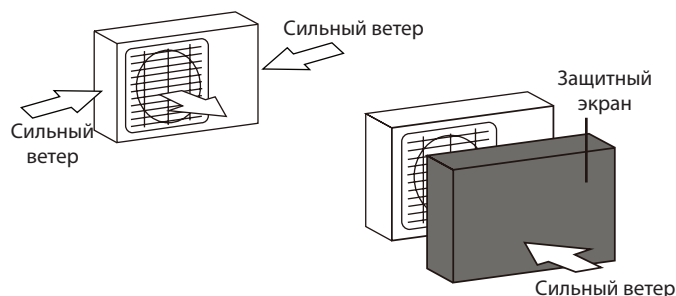
- ⊘ Рядом с препятствиями, которые блокируют входы и выходы воздуха.
- ⊘ С выходом на тротуары, людные места или там, где шум работающего устройства будет причинять беспокойство окружающим.
- ⊘ Рядом с местами содержания животных или рядом с растениями, которым вреден выходящий горячий воздух.
- ⊘ Возле источников горючих газов.
- ⊘ В местах, подверженных сильному запылению.
- ⊘ В местах с высоким содержанием солей в воздухе.

ПРЕДУПРЕЖДЕНИЯ ОТНОСИТЕЛЬНО ЭКСТРЕМАЛЬНЫХ ПОГОДНЫХ УСЛОВИЙ

Если в месте установки наружного блока дует сильный ветер:

Устанавливайте блок так, чтобы вентилятор воздуховыпускного отверстия располагался под углом 90° по отношению к направлению ветра. При необходимости установите перед блоком экран для защиты от чрезмерно сильных ветров.

См. рис. ниже..



Если блок часто подвержен воздействию сильных дождей или снегопадов: Установите над блоком навес для защиты от дождя и снега. Соблюдайте осторожность, чтобы не создать препятствия движению воздуха вокруг блока.

Если блок часто подвержен воздействию воздуха с высоким содержанием солей (у морского побережья):

Используйте наружный блок с повышенной коррозионной стойкостью.

Шаг 2: Установить разъем дренажной линии (только для блока с тепловым насосом)

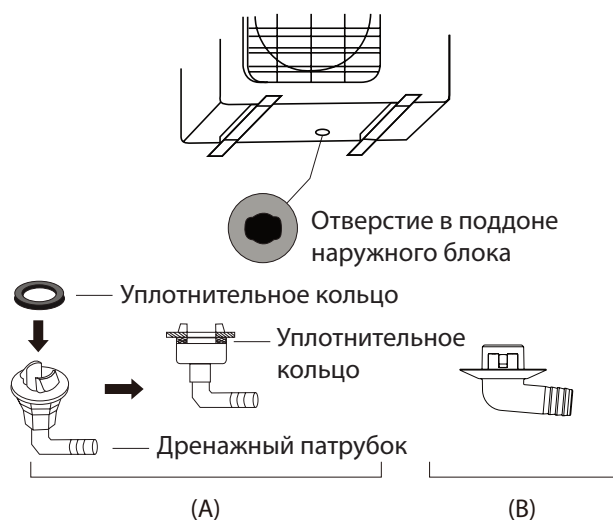
Прежде чем закрепить наружный блок на месте болтами, необходимо установить дренажный патрубок у днища блока. Обратите внимание, что в зависимости от типа наружного блока используются дренажные патрубки двух типов.

Если дренажный патрубок поставляется с резиновым уплотнением (см. рис. А), выполните следующие действия:

1. Установите резиновое уплотнение на конец дренажного патрубка, который будет присоединен к наружному блоку.
2. Вставьте дренажный патрубок в отверстие в поддоне блока.
3. Поверните дренажный патрубок на 90°, чтобы он зафиксировался на месте со щелчком в положении, когда он направлен к передней стороне блока.
4. Присоедините удлинитель дренажного шланга (не входит в комплект) к дренажному патрубку, чтобы отводить воду от блока в режиме нагрева.

Если дренажный патрубок поставляется без резинового уплотнения

1. Вставьте дренажный патрубок в отверстие в поддоне блока. Дренажный патрубок фиксируется на месте со щелчком.
2. Присоедините удлинитель дренажного шланга (не входит в комплект) к дренажному патрубку, чтобы отводить воду от блока в режиме нагрева.



ЭКСПЛУАТАЦИЯ В УСЛОВИЯХ ХОЛОДНОГО КЛИМАТА

В условиях холодного климата дренажный шланг должен быть расположен вертикально, насколько это возможно, чтобы обеспечить быстрый слив воды. Если вода будет стекать слишком медленно, она может замерзнуть в шланге, что приведет к затоплению блока.

Шаг 3: Закрепите наружный блок

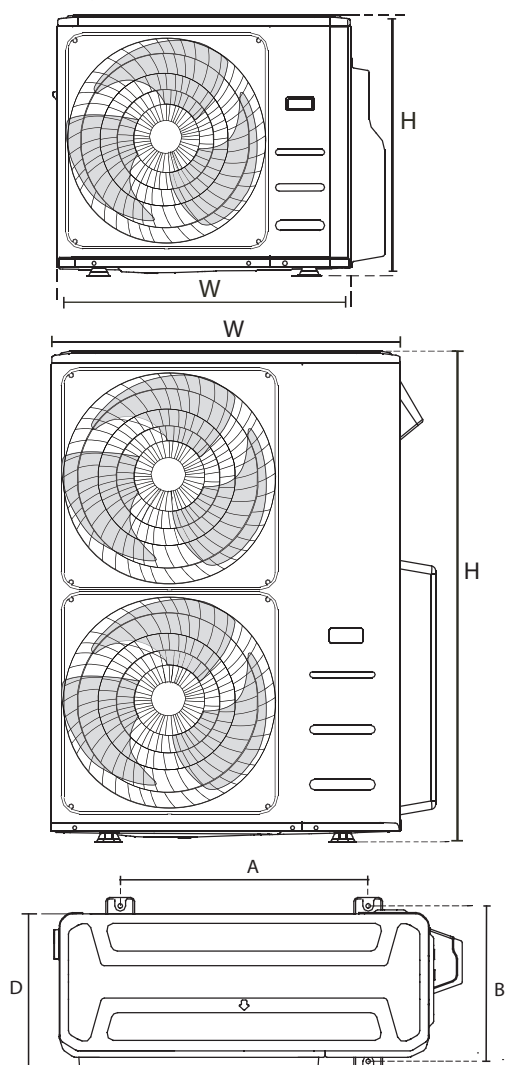
Наружный блок можно прикрепить к основанию или к настенному кронштейну с помощью болта М10. Подготовьте монтажное основание для блока в соответствии с приведенными ниже размерами.

УСТАНОВОЧНЫЕ РАЗМЕРЫ БЛОКА

Ниже приведен перечень размеров различных наружных блоков и расстояние между монтажными опорами. Подготовьте монтажное основание для блока в соответствии с приведенными ниже размерами.

Типы и технические характеристики наружных блоков

Наружный блок сплит-системы



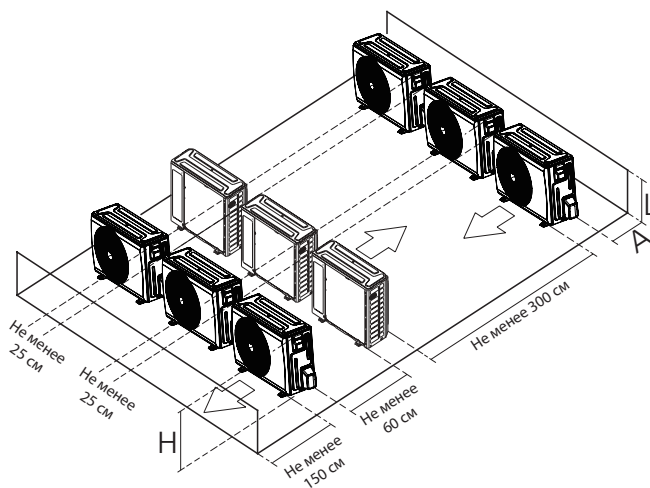
(Единица измерения: мм)

Габариты наружного блока Ш x В x Г	Установочные размеры	
	Расстояние А	Расстояние В
760 x 590 x 285	530	290
810 x 558 x 310	549	325
845 x 700 x 320	560	335
900 x 860 x 315	590	333
945 x 810 x 395	640	405
990 x 965 x 345	624	366
938 x 1369 x 392	634	404
900 x 1170 x 350	590	378
800 x 554 x 333	514	340
845 x 702 x 363	540	350
946 x 810 x 420	673	403
946 x 810 x 410	673	403
952 x 1333 x 410	634	404
952 x 1333 x 415	634	404
890 x 673 x 342	663	354

Рядная установка

Соотношение между размерами Н, А и L

	L	A
L ≤ H	L ≤ 1/2H	Не менее 25 см
	1/2H < L ≤ H	Не менее 30 см
L > H	Нельзя	



Подсоединение трубопровода хладагента

При присоединении трубопровода хладагента **не** допускайте проникновения в блок веществ или газов, отличных от указанного хладагента. Наличие других газов или веществ приведет к снижению производительности блока, а также может вызвать чрезмерно высокое давление в холодильном контуре. Это может привести к травмам или взрыву.

Замечание относительно длины трубопровода

Проверьте, чтобы разность высот между наружным и внутренним блоками, длина труб хладагента и число изгибов соответствовали требованиям, указанным в следующей таблице:

Максимальная длина и перепад высот трубопровода для разных моделей. (Единица: м)

Тип модели	Производительность (Бте/ч)	Длина трубопровода	Максимальный перепад высот
Сплит-системы с преобразованием частоты для Северной Америки, Австралии и ЕС	< 15K	25	10
	≥15K - < 24K	30	20
	≥24K - < 36K	50	25
	≥36K - ≤ 60K	75	30
Другие сплит-системы	12K	15	8
	18K - 24K	25	15
	30K - 36K	30	20
	42K - 60K	50	30

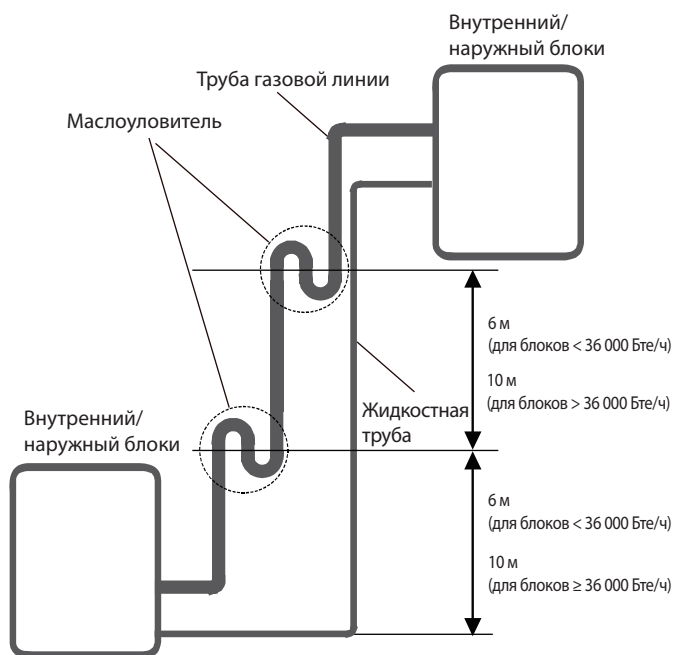
⚠ ОСТОРОЖНО!

Маслоуловители

Течение масла обратно в компрессор наружного блока может привести к росту давления жидкости или к нарушению возврата масла. Маслоуловители, установленные на поднимающихся участках трубы газовой линии могут предотвратить это.

Маслоуловители следует установить через каждые 6 м вертикального стояка на линии всасывания (блоки <36 000 Бте/ч).

Маслоуловители следует установить через каждые 10 м вертикального стояка на линии всасывания (блоки ≥36 000 Бте/ч).



Инструкции по соединению трубопровода хладагента

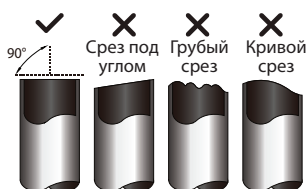
ОСТОРОЖНО!

- Рефнет должен располагаться горизонтально. Наклон более 10° может нарушить нормальное функционирование.
- **Нельзя** монтировать соединительные трубы до тех пор, пока не будут полностью закреплены внутренний и наружный блоки.
- Теплоизолируйте жидкостную трубу и трубу газовой линии для предотвращения вытекания воды.

Шаг 1: Отрезать трубы

При подготовке труб хладагента особое внимание уделяйте правильной резке и развальцовке. Это обеспечит эффективную работу и сведет к минимуму необходимость последующего технического обслуживания.

1. Измерьте расстояние между внутренним и наружным блоками.
2. С помощью трубореза отрежьте трубу несколько большей длины, чем измеренное расстояние.
3. Труба должна быть отрезана строго под углом 90° .



НЕ ДЕФОРМИРУЙТЕ ТРУБУ ВО ВРЕМЯ РЕЗКИ!

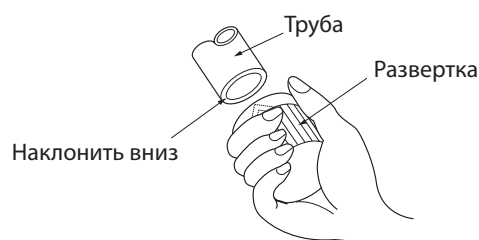
Соблюдайте особую осторожность, чтобы не повредить, не деформировать и не смять трубу во время резки. Это значительно снизит тепловые характеристики кондиционера.

Шаг 2: Зачистить края

Заусенцы могут нарушить уплотнение соединения трубопровода хладагента. Их необходимо полностью удалить.

1. Удерживайте трубу наклоненной вниз, чтобы предотвратить попадание заусенцев внутрь.

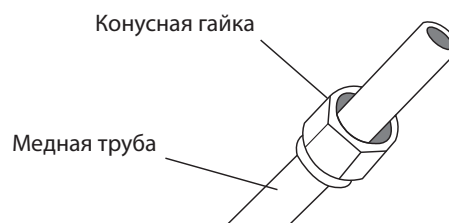
2. С помощью развертки или инструмента для снятия заусенцев удалите все заусенцы с места разреза трубы



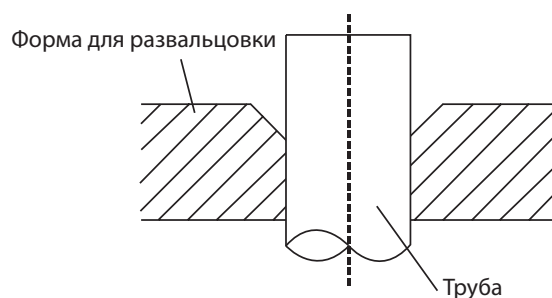
Шаг 3: Развальцевать концы трубы

Правильная развальцовка имеет большое значение для герметичного уплотнения.

1. После удаления заусенцев с места разреза трубы герметично закройте концы поливинилхлоридной лентой, чтобы предотвратить попадание в трубу посторонних материалов.
2. Поместите трубу в теплоизоляционный материал.
3. Наденьте конусные гайки на оба конца трубы. Гайки должны быть ориентированы в правильном направлении, поскольку после развальцовки гайки нельзя будет надеть или изменить их ориентацию.



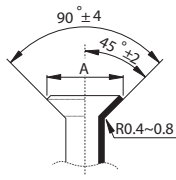
4. Снимите поливинилхлоридную ленту с концов трубы, когда будете готовы выполнить развальцовку.
5. Жажмите форму для развальцовки на конце трубы. Конец трубы должен выступать за край формы для развальцовки.



6. Установите инструмент для развальцовки на форму.

7. Поворачивайте рукоятку инструмента для развальцовки по часовой стрелке, пока труба не будет полностью развальцована. При развальцовке трубы принимайте во внимание размеры.

ДЛИНА ВЫСТУПАЮЩЕГО ЗА ФОРМУ ДЛЯ РАЗВАЛЬЦОВКИ КОНЦА ТРУБЫ

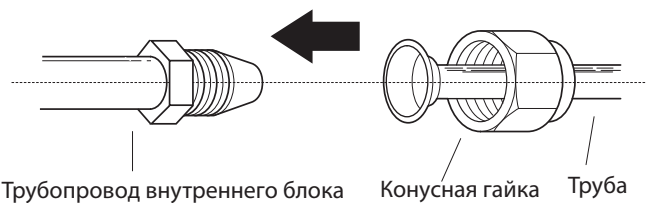
Диаметр трубы	Момент затяжки	Размер разбортовки А (мм)		Форма развальцовки
		Мин.	Макс.	
Ø 6.35	18 - 20 Н·м (183 - 204 кгс·см)	8.4	8.7	
Ø 9.52	25 - 26 Н·м (255 - 265 кгс·см)	13.2	13.5	
Ø 12.7	35 - 36 Н·м (357 - 367 кгс·см)	16.2	16.5	
Ø 16	45 - 47 Н·м (459 - 480 кгс·см)	19.2	19.7	
Ø 19	65 - 67 Н·м (663 - 683 кгс·см)	23.2	23.7	
Ø 22	75 - 85 Н·м (765 - 867 кгс·см)	26.4	26.9	

8. Снимите инструмент для развальцовки и форму для развальцовки, затем осмотрите конец трубы и убедитесь в отсутствии трещин и ровности развальцованного участка.

Шаг 4: Соединить трубы

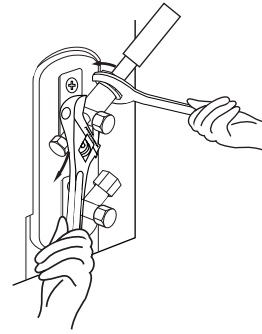
Сначала подсоедините медные трубы к внутреннему блоку, затем к наружному. Сначала соедините трубу низкого давления, затем трубу высокого давления.

1. Перед установкой конусных гаек нанесите на концы развальцованных труб тонкий слой масла для холодильных установок.
2. Совместите центральные оси двух соединяемых труб.



3. Затяните конусную гайку вручную до упора.
4. Захватите ключом гайку на патрубке блока.
5. Надежно удерживая гайку на патрубке блока, динамометрическим ключом затяните конусную гайку с моментом затяжки, указанным в табл.

ПРИМЕЧАНИЕ: При монтаже и демонтаже трубных соединений используйте одновременно гаечный и динамометрический ключи.



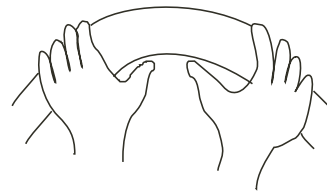
ОСТОРОЖНО!

- Оберните трубу изоляционным материалом. Будьте осторожны! Прикосновение к открытой трубе может вызвать ожог или обморожение.
- Проверьте правильность подсоединения трубы. Слишком большой момент затяжки повредит развальцованную часть, слишком малый – станет причиной утечки.

МИНИМАЛЬНЫЙ РАДИУС ИЗГИБА

Изгибая трубу, держите ее так, как показано на рисунке. **Не** изгибайте трубу более, чем на 90°, или более трех раз.

При изгибе трубы в качестве опоры используйте большие пальцы



Минимальный радиус 10 см

6. После подсоединения медных труб к внутреннему блоку оберните силовой, сигнальный кабели и трубы соединительной лентой.

ПРИМЕЧАНИЕ: НЕ сплетайте сигнальный кабель с другими проводами. При обвязке не сплетайте и не допускайте пересечения сигнального кабеля с другими проводами.

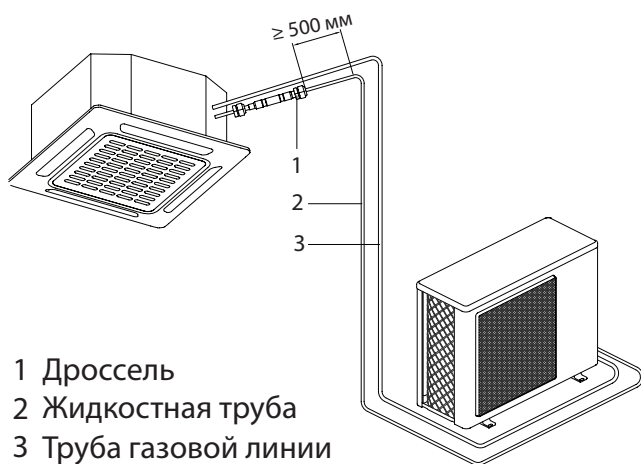
7. Пропустите трубопровод сквозь отверстие в стене и соедините с наружным блоком.
8. Покройте весь трубопровод вместе с вентилями наружного блока изоляционным материалом.

9. Откройте вентиль наружного блока, чтобы хладагент заполнил трубопровод, соединяющий наружный и внутренний блоки.

ОСТОРОЖНО!

Убедитесь в отсутствии утечки паров хладагента после монтажа. При обнаружении течи проветрите помещение и вакуумируйте контур хладагента (см. соответствующий раздел в этом руководстве).

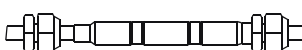
Установка дросселя. (Для некоторых моделей)



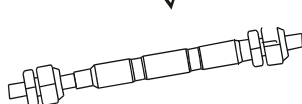
- 1 Дроссель
- 2 Жидкостная труба
- 3 Труба газовой линии

Меры предосторожности

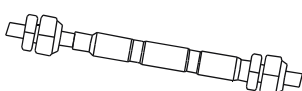
- Для обеспечения максимальной эффективности устанавливайте дроссель строго горизонтально

Помещение  Улица



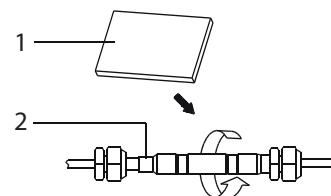
Помещение  Улица



Помещение  Улица



- Оберните дроссель амортизирующей резиной для подавления шума.



- 1 Амортизирующая резина
- 2 Дроссель



ПРОЧИТЕ ЭТИ ПРАВИЛА ПЕРЕД НАЧАЛОМ ЭЛЕКТРОМОНТАЖНЫХ РАБОТ

1. Электропроводка должна выполняться квалифицированным электриком и соответствовать национальным и местным нормативам и стандартам.
2. Все электрические соединения должны быть выполнены в соответствии со схемой электрических соединений, расположенной на панелях внутреннего и наружного блоков.
3. В случае возникновения серьезных проблем с обеспечением безопасности электропитания немедленно прекратите работу. Объясните причину заказчику и прекратите работы по монтажу блока, пока проблемы с обеспечением безопасности не будут устранены.
4. Напряжение питания должно находиться в пределах 90 - 110% от номинального. Недостаточная мощность источника электропитания может привести к неполадкам, поражению электрическим током или возгоранию.
5. Если электропитание подключается через стационарную электропроводку, необходимо установить устройство защиты от перенапряжения и выключатель питания.
6. Если электропитание подключается через стационарную электропроводку, установите в цепь электропитания размыкатель или автоматический выключатель, отключающий все фазы питания, при этом расстояние между его разомкнутыми контактами должно составлять не менее 3 мм. Квалифицированный специалист должен использовать сертифицированный автоматический выключатель или размыкатель.
7. Подключайте блок только к розетке индивидуальной линии. Запрещается подключать к этой розетке другие электрические приборы.
8. Обязательно должным образом заземлите кондиционер.
9. Все соединения должны выполняться надежно. Неплотные соединения могут вызвать перегрев клемм, что приведет к сбою в работе изделия и может стать причиной возгорания.
10. Провода не должны прикасаться или прижиматься к трубопроводу хладагента, компрессору или к движущимся частям, расположенным внутри блока.
11. Если блок снабжен вспомогательным электрическим нагревателем, он должен быть установлен на расстоянии не менее 1 метра от легковоспламеняющихся материалов.
12. Во избежание поражения электрическим током запрещается прикасаться к токонесущим компонентам сразу же после выключения питания. После выключения питания следует выждать не менее 10 минут, прежде чем можно будет безопасно прикасаться к электрическим компонентам.
13. Не допускайте пересечения силовой электропроводки с сигнальной. Это может вызывать помехи при работе.
14. Блок должен быть подключен к сетевой розетке. Обычно источник питания должен иметь импеданс 32 Ом.
15. Не подключайте другие устройства к той же розетке.
16. Подключите провода наружного блока, затем провода внутреннего блока.



ОПАСНО

ПЕРЕД НАЧАЛОМ ЭЛЕКТРОМОНТАЖНЫХ ИЛИ ЭЛЕКТРОТЕХНИЧЕСКИХ РАБОТ ОТКЛЮЧИТЕ СЕТЕВОЕ ПИТАНИЕ.

ЗАМЕЧАНИЕ ОТНОСИТЕЛЬНО ВОЗДУШНОГО ВЫКЛЮЧАТЕЛЯ

Если максимальный ток кондиционера превышает 16 А, необходимо установить воздушный выключатель и устройство защитного отключения с защитным устройством (приобретаются дополнительно). Если максимальный ток кондиционера менее 16 А, шнур питания кондиционера следует оснастить вилкой (приобретается дополнительно).

ПРИМЕЧАНИЕ: Рисунки приведены только для ознакомления. Ваш экземпляр может несколько отличаться. Принимать в расчет следует реальные конструктивные особенности устройства.

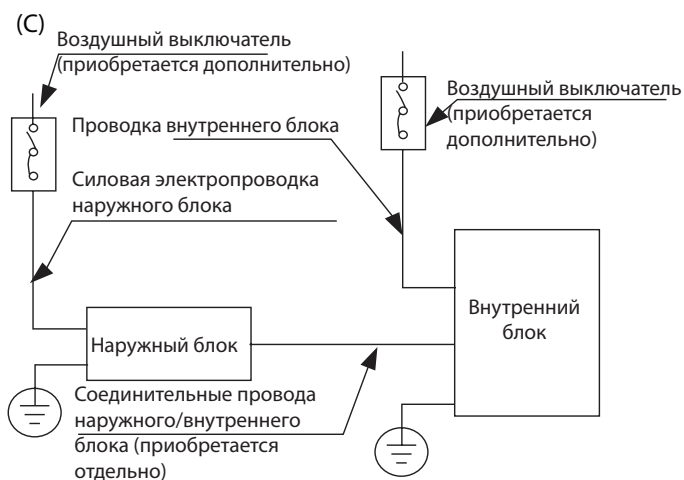
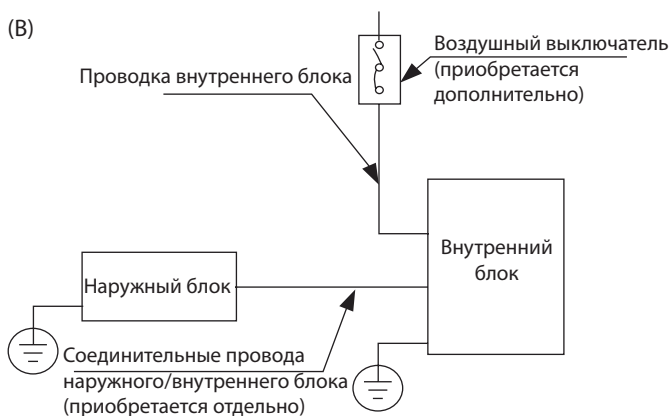
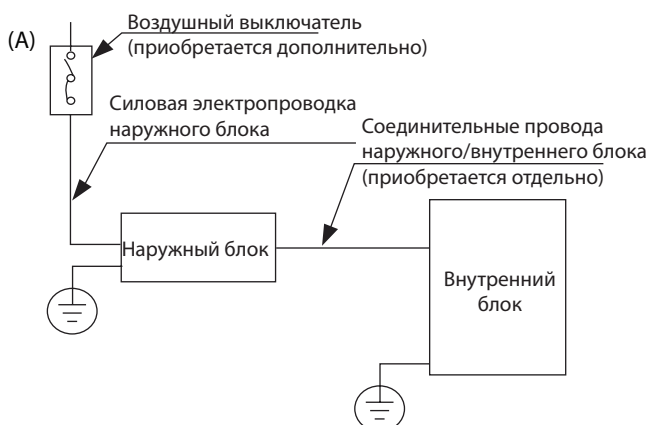
Электропроводка наружного блока



ОПАСНО!

Перед началом электромонтажных или электротехнических работ отключите сетевое питание.

1. Подготовьте кабель для подключения:
 - а. В первую очередь необходимо выбрать правильный диаметр кабеля. Рекомендуется использовать кабель H07RN-F.



Минимальная площадь поперечного сечения Силовой и сигнальный кабели (для справки)

Номинальный ток потребления (А)	Номинальное поперечное сечение (мм ²)
> 3 и ≤ 6	0.75
> 6 и ≤ 10	1
> 10 и ≤ 16	1.5
> 16 и ≤ 25	2.5
> 25 и ≤ 32	4
> 32 и ≤ 40	6

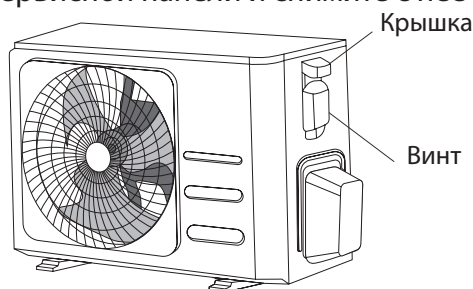
ВЫБОР ПРАВИЛЬНОГО ДИАМЕТРА КАБЕЛЯ

Диаметр кабеля электропитания, сигнального кабеля, номиналы предохранителя и выключателя определяются максимальным током, потребляемым блоком. Максимальный потребляемый ток указан на табличке, расположенной на боковой панели блока. Для выбора нужных кабелей, предохранителя и выключателя воспользуйтесь данными таблички.

- b. С помощью приспособления для зачистки проводов снимите резиновую оболочку с обоих концов сигнального кабеля, оголив участок провода длиной около 15 см.
- c. Зачистите изоляцию с обоих концов.
- d. С помощью обжимных щипцов обожмите на концах проводов U-образные наконечники.

ПРИМЕЧАНИЕ: при выполнении электро-монтажных работ строго следуйте схеме (представлена на внутренней стороне крышки распределительной коробки).

- 2. Снимите крышку распределительной коробки наружного блока. Если на вашей модели нет такой крышки, отверните винты на сервисной панели и снимите с нее кожух

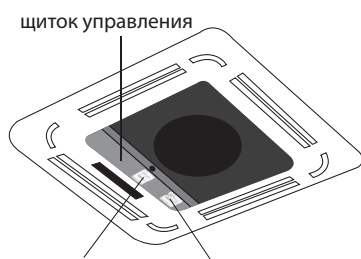
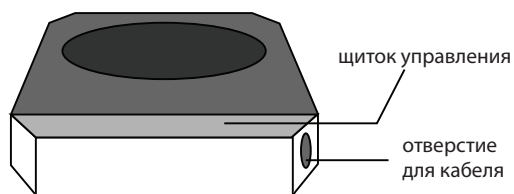


- 3. Подсоедините к клеммам U-образные наконечники.
Совместите цвета проводов / этикетки с метками на клеммной колодке. Надежно прикрепите винтом U-образный наконечник каждого провода к соответствующей клемме.
- 4. Закрепите кабель зажимом.
- 5. Изолируйте неиспользуемые провода поливинилхлоридной изоляционной лентой. Они не должны соприкасаться с металлическими или токопроводящими частями.
- 6. Установите на место крышку распределительной коробки.

Электропроводка внутреннего блока

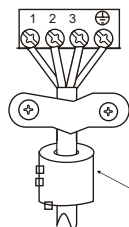
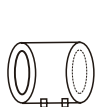
- 1. Подготовьте кабель для подключения.
 - a. С помощью приспособления для зачистки проводов снимите резиновую оболочку с обоих концов сигнального кабеля, оголив участок провода длиной около 15 см.
 - b. Снимите изоляцию с концов проводов.
 - c. С помощью обжимных щипцов обожмите на концах проводов U-образные наконечники.
- 2. Откройте переднюю панель внутреннего блока. С помощью отвертки снимите крышку щитка управления на внутреннем блоке.
- 3. Пропустите силовой и сигнальный кабели через отверстие для кабеля.
- 4. Подсоедините к клеммам U-образные наконечники.
Совместите цвета проводов / этикетки с метками на клеммной колодке. Надежно прикрепите винтом U-образный наконечник каждого провода к соответствующей клемме. Серийный номер и схема электрических соединений находятся на крышке щитка управления.

Сверхкомпактные модели



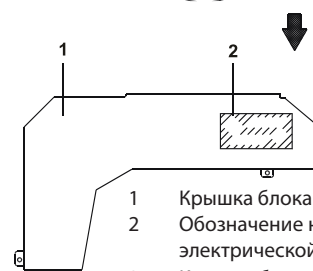
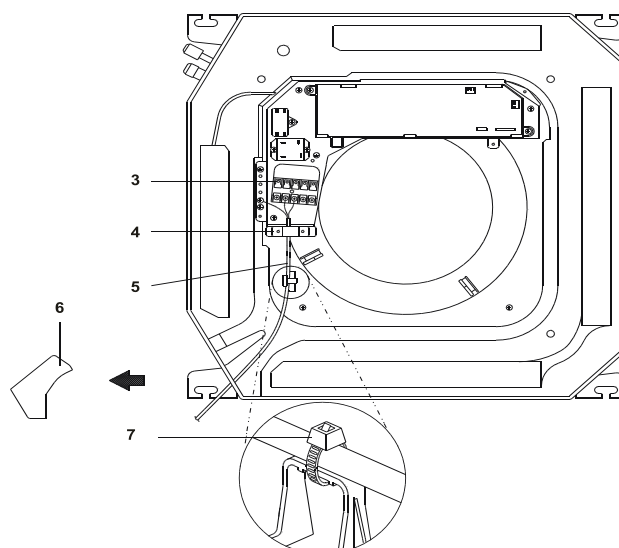
Электрическая схема Схема электрических соединений

Магнитное кольцо (если входит в комплект принадлежностей)



Пропустите ленту через отверстие в магнитном кольце и закрепите его на кабель

Компактные модели



- 1 Крышка блока управления
- 2 Обозначение на табличке с электрической схемой
- 3 Клеммы блока питания
- 4 Прижимная скоба для проводов
- 5 Межблочная проводка
- 6 Пластмассовая крышка
- 7 Хомут (приобретается на месте)



ОСТОРОЖНО!

- При выполнении электромонтажных работ строго следуйте электрической схеме.
 - Температура поверхности труб, по которым протекает хладагент, может быть очень высокой. Соединительные кабели прокладывайте подальше от медной трубы.
5. Закрепите кабель зажимом. Убедитесь, что кабель закреплен надежно и не оказывает воздействие на клеммы.
 6. Установите на место крышку электрического щитка управления.

Параметры электропитания (не действительно для Северной Америки)

ПРИМЕЧАНИЕ: Для моделей с вспомогательным электрическим нагревателем номинал автоматического выключателя / предохранителя следует увеличить на 10 А.

Параметры электропитания внутреннего блока

МОДЕЛЬ (Бте/ч)		≤ 18К	19К - 24К	25К - 36К	37К - 48К	49К - 60К
ЭЛЕКТРОПИТАНИЕ	ЧИСЛО ФАЗ	1 фаза	1 фаза	1 фаза	1 фаза	1 фаза
	НАПРЯЖЕНИЕ	208 - 240 В	208 - 240 В	208 - 240 В	208 - 240 В	208 - 240 В
СЕТЕВОЙ ВЫКЛЮЧАТЕЛЬ/ ПРЕДОХРАНИТЕЛЬ (А)		25/20	32/25	50/40	70/55	70/60

МОДЕЛЬ (Бте/ч)		≤ 36К	37К - 60К	≤ 36К	37К - 60К
ЭЛЕКТРОПИТАНИЕ	ЧИСЛО ФАЗ	3 фазы	3 фазы	3 фазы	3 фазы
	НАПРЯЖЕНИЕ	380 - 420 В	380 - 420 В	208 - 240 В	208 - 240 В
СЕТЕВОЙ ВЫКЛЮЧАТЕЛЬ/ ПРЕДОХРАНИТЕЛЬ (А)		25/20	32/25	32/25	45/35

Параметры электропитания наружного блока

МОДЕЛЬ (Бте/ч)		≤ 18К	19К - 24К	25К - 36К	37К - 48К	49К - 60К
ЭЛЕКТРОПИТАНИЕ	ЧИСЛО ФАЗ	1 фаза	1 фаза	1 фаза	1 фаза	1 фаза
	НАПРЯЖЕНИЕ	208 - 240 В	208 - 240 В	208 - 240 В	208 - 240 В	208 - 240 В
СЕТЕВОЙ ВЫКЛЮЧАТЕЛЬ/ ПРЕДОХРАНИТЕЛЬ (А)		25/20	32/25	50/40	70/55	70/60

МОДЕЛЬ (Бте/ч)		≤ 36К	37К - 60К	≤ 36К	37К - 60К
ЭЛЕКТРОПИТАНИЕ	ЧИСЛО ФАЗ	3 фазы	3 фазы	3 фазы	3 фазы
	НАПРЯЖЕНИЕ	380 - 420 В	380 - 420 В	208 - 240 В	208 - 240 В
СЕТЕВОЙ ВЫКЛЮЧАТЕЛЬ/ ПРЕДОХРАНИТЕЛЬ (А)		25/20	32/25	32/25	45/35

Общие параметры электропитания

МОДЕЛЬ (Бте/ч)		≤ 18К	19К - 24К	25К - 36К	37К - 48К	49К - 60К
ЭЛЕКТРОПИТАНИЕ	ЧИСЛО ФАЗ	1 фаза	1 фаза	1 фаза	1 фаза	1 фаза
	НАПРЯЖЕНИЕ	208 - 240 В	208 - 240 В	208 - 240 В	208 - 240 В	208 - 240 В
СЕТЕВОЙ ВЫКЛЮЧАТЕЛЬ/ ПРЕДОХРАНИТЕЛЬ (А)		15/10	15/10	15/10	15/10	15/10
ЭЛЕКТРОПИТАНИЕ	ЧИСЛО ФАЗ	1 фаза	1 фаза	1 фаза	1 фаза	1 фаза
	НАПРЯЖЕНИЕ	208 - 240 В	208 - 240 В	208 - 240 В	208 - 240 В	208 - 240 В
СЕТЕВОЙ ВЫКЛЮЧАТЕЛЬ/ ПРЕДОХРАНИТЕЛЬ (А)		25/20	32/25	50/40	70/55	70/60

МОДЕЛЬ (Бте/ч)		≤ 36К	37К - 60К	≤ 36К	37К - 60К
ЭЛЕКТРОПИТАНИЕ	ЧИСЛО ФАЗ	1 фаза	1 фаза	1 фаза	1 фаза
	НАПРЯЖЕНИЕ	208 - 240 В	208 - 240 В	208 - 240 В	208 - 240 В
СЕТЕВОЙ ВЫКЛЮЧАТЕЛЬ/ ПРЕДОХРАНИТЕЛЬ (А)		15/10	15/10	15/10	15/10
ЭЛЕКТРОПИТАНИЕ	ЧИСЛО ФАЗ	3 фазы	3 фазы	3 фазы	3 фазы
	НАПРЯЖЕНИЕ	380 - 420 В	380 - 420 В	208 - 240 В	208 - 240 В
СЕТЕВОЙ ВЫКЛЮЧАТЕЛЬ/ ПРЕДОХРАНИТЕЛЬ (А)		25/20	32/25	32/25	45/35

Параметры электропитания кондиционеров инверторного типа

МОДЕЛЬ (Бте/ч)		≤ 18К	19К - 24К	25К - 36К	37К - 48К	49К - 60К
ЭЛЕКТРОПИТАНИЕ	ЧИСЛО ФАЗ	1 фаза	1 фаза	1 фаза	1 фаза	1 фаза
	НАПРЯЖЕНИЕ	220 - 240 В	220 - 240 В	220 - 240 В	220 - 240 В	220 - 240 В
СЕТЕВОЙ ВЫКЛЮЧАТЕЛЬ/ ПРЕДОХРАНИТЕЛЬ (А)		15/10	15/10	15/10	15/10	15/10
ЭЛЕКТРОПИТАНИЕ	ЧИСЛО ФАЗ	1 фаза	1 фаза	1 фаза	1 фаза	1 фаза
	НАПРЯЖЕНИЕ	208 - 240 В	208 - 240 В	208 - 240 В	208 - 240 В	208 - 240 В
СЕТЕВОЙ ВЫКЛЮЧАТЕЛЬ/ ПРЕДОХРАНИТЕЛЬ (А)		25/20	25/20	40/30	50/40	50/40

МОДЕЛЬ (Бте/ч)		≤ 36К	37К - 60К	≤ 36К	37К - 60К
ЭЛЕКТРОПИТАНИЕ	ЧИСЛО ФАЗ	1 фаза	1 фаза	1 фаза	1 фаза
	НАПРЯЖЕНИЕ	220 - 240 В	220 - 240 В	220 - 240 В	220 - 240 В
СЕТЕВОЙ ВЫКЛЮЧАТЕЛЬ/ ПРЕДОХРАНИТЕЛЬ (А)		15/10	15/10	15/10	15/10
ЭЛЕКТРОПИТАНИЕ	ЧИСЛО ФАЗ	3 фазы	3 фазы	3 фазы	3 фазы
	НАПРЯЖЕНИЕ	380 - 420 В	380 - 420 В	208 - 240 В	208 - 240 В
СЕТЕВОЙ ВЫКЛЮЧАТЕЛЬ/ ПРЕДОХРАНИТЕЛЬ (А)		25/20	32/25	32/25	40/30

Вакуумирование

Подготовка и меры предосторожности

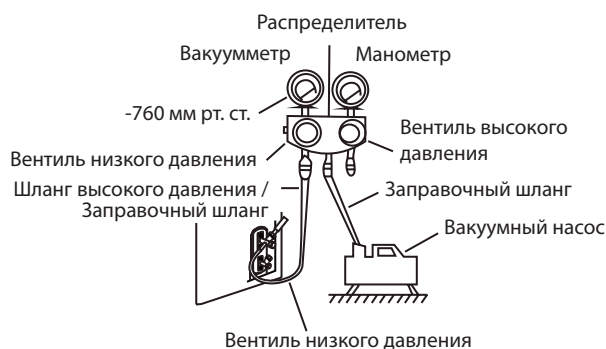
Наличие воздуха и других посторонних веществ в холодильном контуре может вызвать резкий рост давления, что может привести к повреждению кондиционера, снижению эффективности и стать причиной травм. С помощью вакуумного насоса и распределителя откачайте холодильный контур и удалите из системы неконденсирующиеся газы и влагу. Вакуумирование следует выполнять после первоначального монтажа и при перемещении блока.

ПЕРЕД НАЧАЛОМ ВАКУУМИРОВАНИЯ

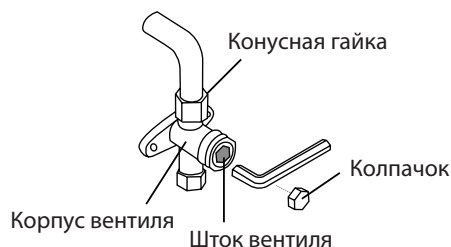
- ☑ Убедиться, что соединительные трубки между внутренним и наружным блоками подсоединены правильно.
- ☑ Убедитесь в правильности выполнения электропроводки.

Инструкции по вакуумированию

1. Присоедините заправочный шланг распределителя к сервисному порту вентиля низкого давления наружного блока.
2. Соедините еще одним заправочным шлангом распределитель и вакуумный насос.
3. Откройте вентиль низкого давления на распределителе. Вентиль высокого давления должен быть закрыт.
4. Включите вакуумный насос и откачайте воздух из системы.
5. Дайте вакуумному насосу поработать не менее 15 минут или до тех пор, пока вакуумметр не покажет значение -760 мм рт. ст. (-10^5 Па).



6. Закройте вентиль низкого давления распределителя и выключите вакуумный насос.
7. Подождите 5 минут и убедитесь в том, что давление в системе не меняется.
8. Если давление в системе изменилось, см. информацию по проверке отсутствия утечек в разделе «Проверка отсутствия утечек газа».
9. Если давление в системе не изменилось, отверните колпачок вентиля высокого давления. Вставьте шестигранный ключ в вентиль высокого давления, затем откройте вентиль, повернув ключ на 1/4 оборота против часовой стрелки. Слушайте, как газ выходит из системы, затем через 5 секунд закройте вентиль.
10. Следите за показаниями манометра в течение одной минуты и убедитесь в том, что давление в системе не меняется. Манометр должен показывать давление несколько выше атмосферного.
11. Отсоедините заправочный шланг от сервисного порта.



12. С помощью шестигранного ключа полностью откройте клапаны высокого и низкого давления.
13. Затяните колпачки всех трех вентилях (сервисного порта, высокого давления и низкого давления) от руки. При необходимости затем можно затянуть их динамометрическим ключом.



ШТОКИ ВЕНТИЛЕЙ ОТКРЫВАЙТЕ ОСТОРОЖНО

При открытии штоков вентилях поворачивайте шестигранный ключ, пока шток не достигнет до упора. Не пытайтесь с усилием открывать вентиль дальше.

Замечания относительно заправки дополнительного количества хладагента

В зависимости от длины труб, некоторые системы требуют дополнительной заправки хладагента. Стандартная длина труб варьируется в зависимости от местных нормативов. Например, для Северной Америки стандартная длина трубы составляет – 7.5 м. В других регионах стандартная длина трубы принята равной 5 м. Хладагент следует заправлять через сервисный порт на клапане низкого давления наружного блока. Расчет дополнительного количества хладагента выполняется по следующей формуле.

Диаметр жидкостной трубы

	Ø6.35	Ø9.52	Ø12.7
R22 (Входная труба внутреннего блока)	(Общая длина трубы - стандартная длина) x 30 г/м	(Общая длина трубы - стандартная длина) x 65 г/м	(Общая длина трубы - стандартная длина) x 115 г/м
R22 (Входная труба наружного блока)	(Общая длина трубы - стандартная длина) x 15 г/м	(Общая длина трубы - стандартная длина) x 30 г/м	(Общая длина трубы - стандартная длина) x 60 г/м
R410A: (Входная труба внутреннего блока)	(Общая длина трубы - стандартная длина) x 30 г/м	(Общая длина трубы - стандартная длина) x 65 г/м	(Общая длина трубы - стандартная длина) x 115 г/м
R410A: (Входная труба наружного блока)	(Общая длина трубы - стандартная длина) x 15 г/м	(Общая длина трубы - стандартная длина) x 30 г/м	(Общая длина трубы - стандартная длина) x 65 г/м
R32:	(Общая длина трубы - стандартная длина) x 12 г/м	(Общая длина трубы - стандартная длина) x 24 г/м	(Общая длина трубы - стандартная длина) x 40 г/м



ОСТОРОЖНО НЕ смешивайте различные хладагенты.

Монтаж панели

ОСТОРОЖНО!

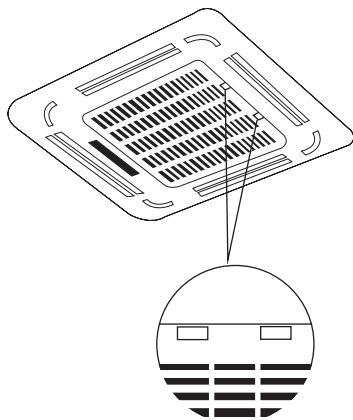
Не прислоняйте панель лицевой стороной к стене, не кладите на пол или на неровную поверхность.

(А)

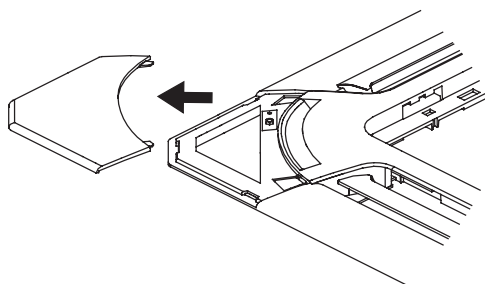
Сверхкомпактные модели

Шаг 1: Снимите переднюю решетку.

1. Откройте решетку, сдвинув одновременно два фиксатора к центру.
2. Приподнимите решетку слегка вверх, удерживая под углом 45°, и отсоедините ее от корпуса, потянув вверх.



Шаг 2: Снимите монтажные уголки, потягивая их на себя.

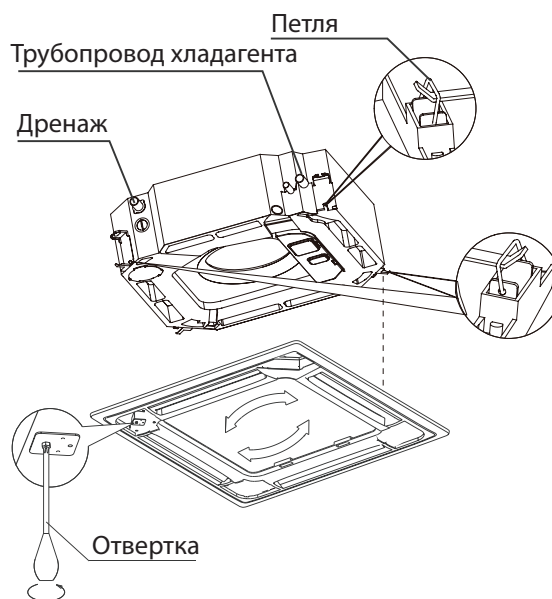


Шаг 3: Установите на место панель.

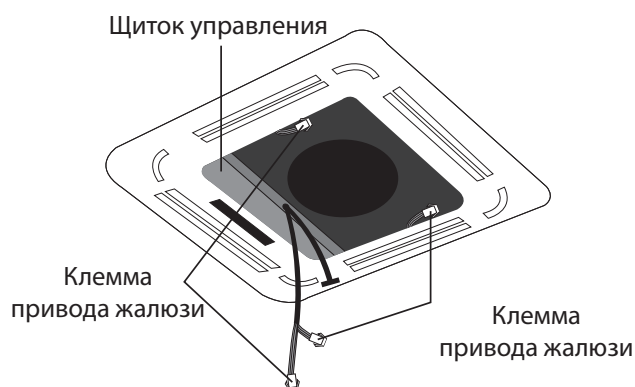
Прислоните переднюю панель к корпусу, принимая во внимание расположение трубопровода и дренажа. Навесьте четыре петли декоративной панели на выступающие элементы на корпусе внутреннего блока. Затяните равномерно винты креплений в четырех углах панели.

ПРИМЕЧАНИЕ: Затягивайте винты, пока толщина поролоновой прокладки между панелью и корпусом не уменьшится до 4-6 мм. Края панели должны плотно прижиматься к подвесному потолку.

Отрегулируйте панель, поворачивая ее в направлениях так, чтобы полностью закрыть отверстие в подвесном потолке.



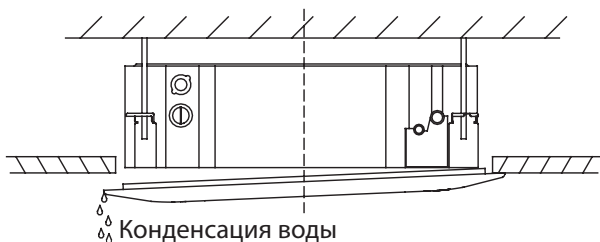
1. Подсоедините кабель со щитка управления к двум клеммам привода жалюзи.



2. Уберите из вентилятора пенопластовые заглушки.
3. Присоедините боковую сторону решетки к панели.
4. Соедините провод панели индикации с разъемом соответствующего провода внутреннего блока.

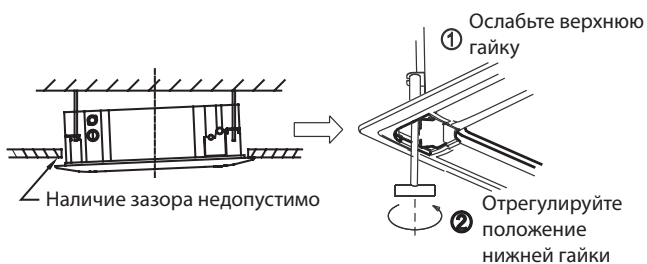
5. Закройте решетку.
6. Прикрепите монтажные крышки в четырех углах, для этого нажмите на них внутрь.

ПРИМЕЧАНИЕ: Если понадобится поднять блок немного выше или опустить ниже, сделать это можно через отверстия в четырех углах панели. Будьте осторожны, чтобы во время регулировки не пострадали внутренняя проводка и дренаж



⚠ ОСТОРОЖНО!

Слабо затянутые винты могут стать причиной утечки воды.



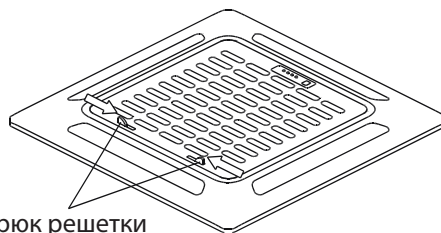
⚠ ОСТОРОЖНО!

Если внутренний блок неправильно подвешен и имеется перекос, это необходимо исправить, чтобы система нормально функционировала. Для выравнивания можно ослабить верхнюю гайку и отрегулировать нижнюю.

Компактные модели

Шаг 1: Снимите переднюю решетку.

1. Откройте решетку, сдвинув одновременно два фиксатора к центру.

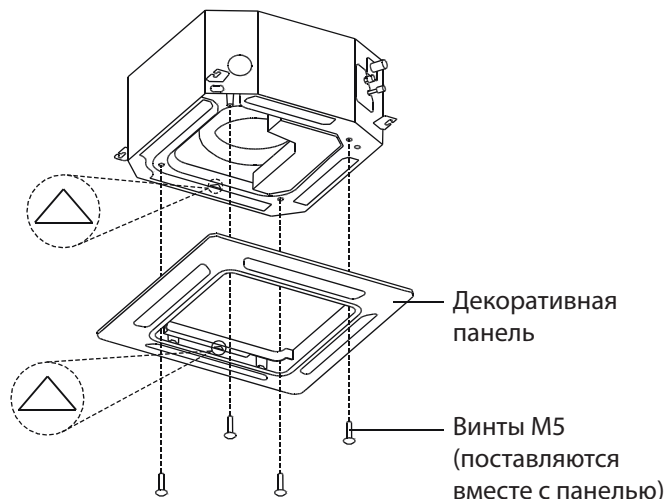


2. Приподнимите решетку слегка вверх, удерживая под углом 45°, и отсоедините ее от корпуса, потянув вверх.

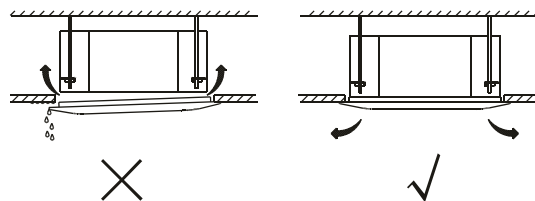
Шаг 2: Установите на место панель.

Совместите стрелку "△" на декоративной панели со стрелкой "△" на корпусе блока.

Прикрепите декоративную панель к блоку входящими в комплект поставки винтами, как показано на иллюстрации ниже.

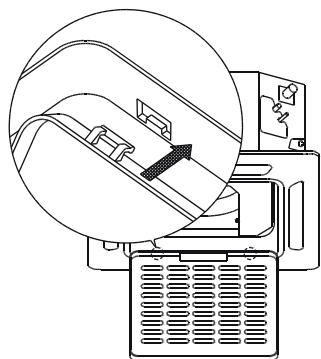


После установки декоративной панели проверьте, чтобы между корпусом блока и панелью не осталось зазора. В противном случае в зазор может проникать воздух, вызывая образование капель. (См. фигуру ниже)

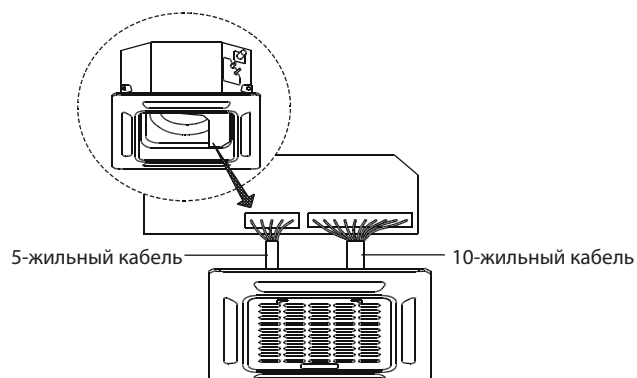


Шаг 3: Прикрепите впускную решетку.

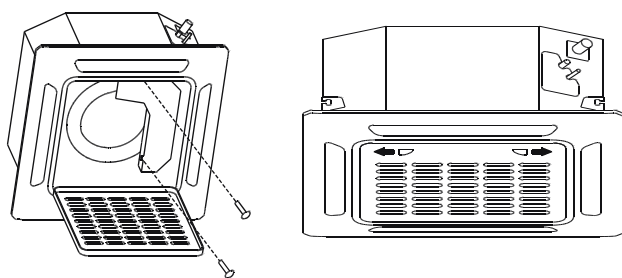
При установке решетки убедитесь, что выступы на ее задней части вошли в углубление на панели.



Шаг 4: Подсоедините два провода декоративно панели к главной плате устройства.



Шаг 5: Зафиксируйте крышку блока управления двумя винтами.

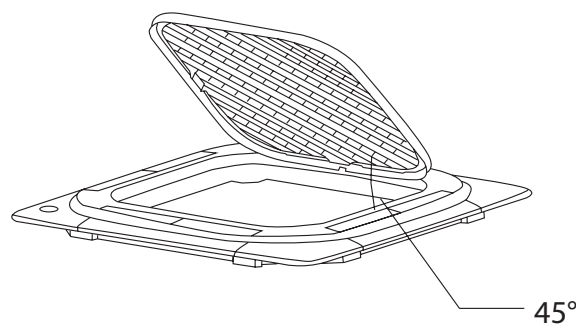
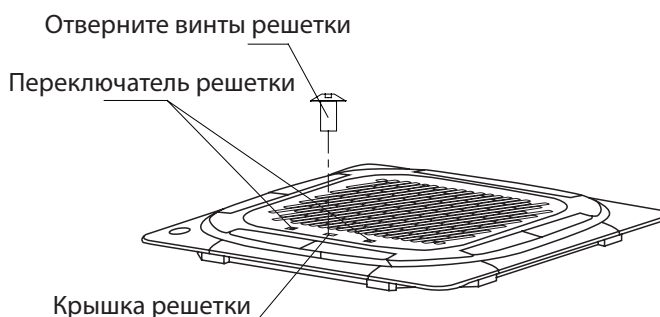


Шаг 6: Закройте впускную решетку и закрепите двумя фиксаторами.

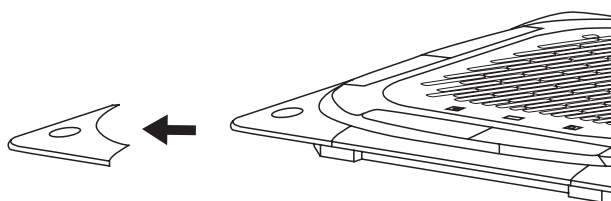
(B)

Шаг 1: Снимите переднюю решетку.

1. Откройте решетку, сдвинув одновременно два фиксатора к центру.
2. Приподнимите решетку слегка вверх, удерживая под углом 45°, и отсоедините ее от корпуса, потянув вверх.



Шаг 2: Снимите монтажные уголки, потягивая их на себя.

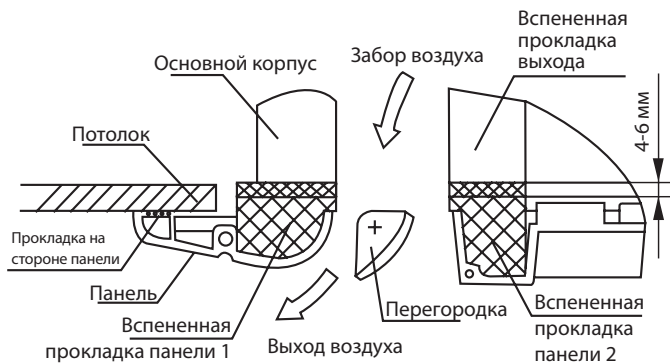
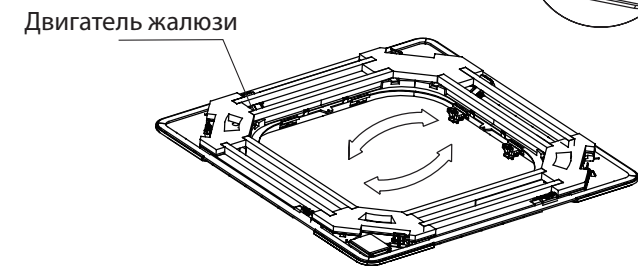
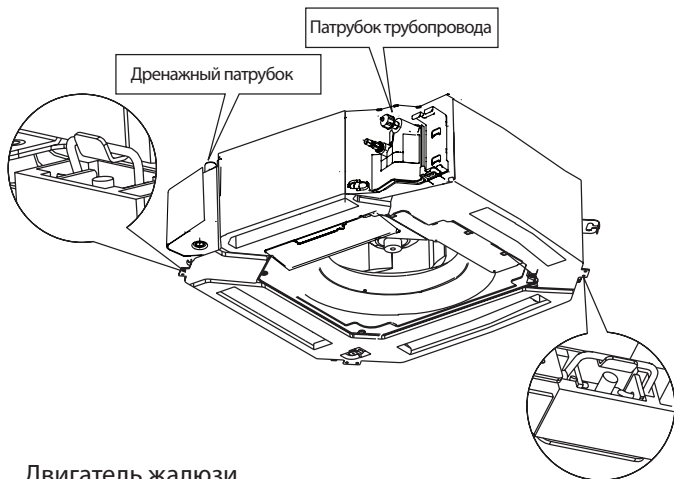


Шаг 3: Установите на место панель

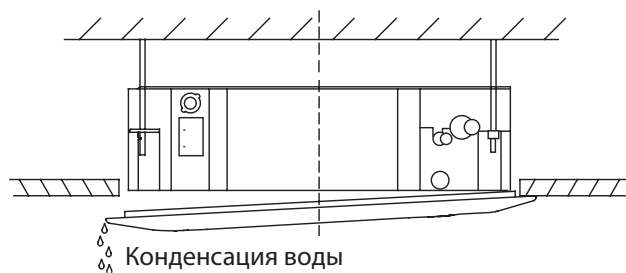
Прислоните переднюю панель к корпусу, принимая во внимание расположение трубопровода и дренажа. Навесьте четыре петли декоративной панели на выступающие элементы на корпусе внутреннего блока. Затяните равномерно винты креплений в четырех углах панели.

ПРИМЕЧАНИЕ: Затягивайте винты, пока толщина поролоновой прокладки между панелью и корпусом не уменьшится до 4-6 мм. Края панели должны плотно прижиматься к подвесному потолку.

Отрегулируйте панель, поворачивая ее в направлениях так, чтобы полностью закрыть отверстие в подвесном потолке.

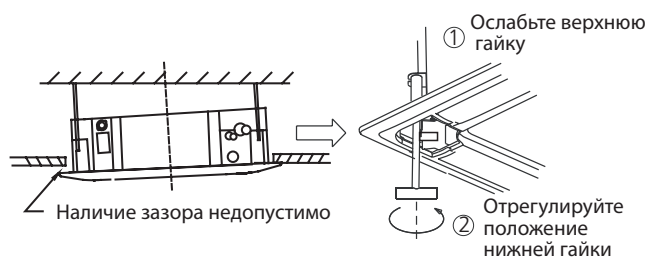


ПРИМЕЧАНИЕ: Если понадобится поднять блок немного выше или опустить ниже, сделать это можно через отверстия в четырех углах панели. Будьте осторожны, чтобы во время регулировки не пострадали внутренняя проводка и дренаж.



ОСТОРОЖНО!

Слабо затянутые винты могут стать причиной утечки воды.



ОСТОРОЖНО!

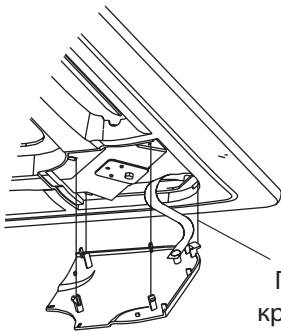
Если внутренний блок неправильно подвешен и имеется перекос, это необходимо исправить, чтобы система нормально функционировала. Для выравнивания можно ослабить верхнюю гайку и отрегулировать нижнюю.

Навесьте решетку воздухозаборного отверстия на панель, затем присоедините разъемы провода двигателя жалюзи и блока управления на панели к соответствующим разъемам главного корпуса.



Установите на место в декоративную решетку. Установите на место монтажную заглушку.

Прикрепите шнур монтажной заглушки к стержню монтажной заглушки, затем осторожно нажмите на заглушку и прикрепите ее к панели.



При установке
крышки вдвиньте
четыре фиксатора
в соответствующие
пазы панели.

ПРИМЕЧАНИЕ: После установки вилки дисплея, жалюзи, водяного насоса и другие провода должны находиться в электрическом блоке управления.

Тестовый запуск

Действия перед тестовым запуском

После того как система полностью смонтирована, производится тестовый запуск. Перед проведением тестового запуска убедитесь в выполнении следующих условий:

- a) Внутренний и наружный блоки установлены правильно.
- b) Правильно подсоединены трубы и провода.
- c) Входное и выходное отверстия не перекрыты посторонними предметами, что может вызвать сбой в работе или неисправность.
- d) Контур хладагента не имеет течи.
- e) Дренажная система не заблокирована и вода стекает в безопасное место.
- f) Теплоизоляция выполнена правильно.
- g) Заземление выполнено правильно.
- h) Длина трубопроводов и дополнительный объем заправленного хладагента были записаны.
- i) Напряжение в сети соответствует номинальному напряжению питания кондиционера.



ОСТОРОЖНО!

Отказ от проведения тестового запуска может стать причиной повреждения устройства, имущества или травмы..

Инструкции по тестовому запуску

1. Откройте запорные клапаны жидкостной и газовой линий.
 2. Включите питание и дайте устройству время прогреться.
 3. Включите режим охлаждения.
 4. Внутренний блок
 - a. Убедитесь, что пульт дистанционного управления работает нормально.
 - b. Убедитесь в работоспособности жалюзи и возможности управления ими с пульта.
 - c. Проверьте правильность регистрации температуры в помещении.
 - d. Убедитесь, что индикаторы на пульте дистанционного управления и панели индикации работают правильно.
 - e. Убедитесь в нормальной работе кнопок ручного режима на панели внутреннего блока.
 - f. Убедитесь, что дренажная система не заблокирована, и вода стекает свободно.
 - g. Убедитесь, что при работе отсутствует вибрация или нехарактерный шум.
5. Наружный блок
 - a. Проверьте контур хладагента на отсутствие течи.
 - b. Убедитесь, что при работе отсутствует вибрация или нехарактерный шум.
 - c. Убедитесь, что поток воздуха, шум работающего кондиционера и конденсат не причиняют неудобств соседям и не несут никакой угрозы.
 6. Проверка дренажной системы
 - a. Проверьте беспрепятственность стока воды. В новостройках этот тест следует проводить до завершения отделки подвесного потолка.
 - b. Снимите крышку тестового отверстия. Залейте в водосборник около 2 л воды через трубу для заливки.
 - c. Включите электропитание кондиционера и запустите его в режиме охлаждения.
 - d. Убедитесь в отсутствии необычного шума при работе дренажного насоса.
 - e. Проверьте, удаляется ли конденсат. Возможно придется подождать около одной минуты, пока начнется вывод конденсата — это зависит от модели.
 - f. Убедитесь в отсутствии течи в трубопроводах.
 - g. Выключите кондиционер. Отключите питание главным выключателем и установите на место крышку тестового отверстия.

ПРИМЕЧАНИЕ: если в работе системы наблюдаются сбои или система работает не так, как ожидалось, обратитесь к разделу поиска и устранения неисправностей в этом руководстве. Если рекомендованные действия не дадут эффекта, позвоните в сервисный центр.

Технические характеристики

ВНУТРЕННИЙ БЛОК			MCD1-24HRFNX-(GA)-B	MCD1-36HRFN8(GA)-B	MCD1-48HRFNX-(GA)-B	MCD1-55HRFNX-(GA)-B
ДЕКОРАТИВНАЯ ПАНЕЛЬ			T-MBQ4-04AWD	T-MBQ4-04AWD	T-MBQ4-04AWD	T-MBQ4-04AWD
НАРУЖНЫЙ БЛОК			MOX430U-24HFN8-Q(GA)	MOD30U-36HFN8-R(GA)	MOE30U-48HFN8-R(GA)	MOE30U-55HFN8-R(GA)
Электропитание		В, Гц, Ф	220~240, 50, 1	220~240, 50, 1	220~240, 50, 1	220~240, 50, 1
Производительность	Охлаждение	кВт	7.03 (3.30~7.91)	10.55 (2.70~11.43)	14.07 (3.52~15.83)	15.24 (4.10~16.71)
	Нагрев	кВт	7.62 (2.81~8.94)	11.14 (2.78~12.66)	16.12 (4.10~17.29)	18.17 (4.40~19.93)
Потребляемая мощность	Охлаждение	кВт	2.32 (0.78~2.75)	4.00 (0.89~4.15)	4.65 (0.80~5.90)	5.00 (0.98~6.20)
	Нагрев	кВт	1.90 (0.61~2.70)	3.00 (0.78~4.00)	4.58 (0.90~5.50)	5.55 (1.02~6.70)
Сезонная эффективность / Класс	Охлаждение (SEER)		6.2 / A++	6.3 / A++	6.1 / A++	6.3 / A++
	Нагрев (SCOP)		4.0 / A+	3.86 / A	4 / A+	4 / A+
Эффективность / Класс	Охлаждение (EER)		3.03 / C	2.64 / D	3.03 / C	3.05 / C
	Нагрев (COP)		4.01 / A	3.71 / A	3.52 / B	3.27 / C
Расход воздуха	Мак./сред./мин.	м³/ч	1300/1140/1000	1800/1600/1400	1970/1780/1580	2000/1850/1650
Уровень шума	Выс./сред./низ.	дБА	45.5/42.5/39.5/27	50/47.5/44.5/39	51/48.5/46.5/37.5	53/50.5/48/40
Размеры (ШхВхГ)	Внутренний блок	мм	830×205×830	830×245×830	830×287×830	830×287×830
	Декоративная панель	мм	950×55×950	950×55×950	950×55×950	950×55×950
	Наружный блок	мм	890×673×342	946×810×410	952×1333×415	952×1333×415
Вес	Внутренний блок	кг	21.6	27.2	29.3	29.3
	Декоративная панель	кг	6	6	6	6
	Наружный блок	кг	43.9	80.5	103.7	107
Трубопровод хладагента (R32)	Диаметр для жидкости/газа	мм	9.52/15.9	9.52/15.9	9.52/15.9	9.52/15.9
	Длина между блоками	м	50	75	75	75
	Перепад между блоками	м	25	30	30	30
Диапазон рабочих температур	Охлаждение/нагрев	°C	-15~50 / -15~24	-15~50 / -15~24	-15~50 / -15~24	-15~50 / -15~24

Технические характеристики

ВНУТРЕННИЙ БЛОК			МСА3U-12HRFNX(GA)	МСА3U-18HRFNX(GA)
ДЕКОРАТИВНАЯ ПАНЕЛЬ			T-MBQ4-03E	T-MBQ4-03E
НАРУЖНЫЙ БЛОК			МОХ230-12HFN8-Q(GA)	МОХ330U-18HFN8-Q(GA)
Электропитание		В, Гц, Ф	220~240, 50, 1	220~240, 50, 1
Производительность	Охлаждение	кВт	3.52 (0.85~4.11)	5.28 (2.90~5.59)
	Нагрев	кВт	3.81 (0.47~4.31)	5.57 (2.37~6.10)
Потребляемая мощность	Охлаждение	кВт	1.01 (0.17~1.43)	1.63 (0.72~2.09)
	Нагрев	кВт	1.02 (0.12~1.38)	1.54 (0.70~1.93)
Сезонная эффективность / Класс	Охлаждение (SEER)		6.6 / A++	6.3 / A++
	Нагрев (SCOP)		4.1 / A+	4.0 / A+
Эффективность / Класс	Охлаждение (EER)		3.49 / A	3.23 / A
	Нагрев (COP)		3.74 / A	3.62 / A
Расход воздуха	Макс./сред./мин.	м³/ч	620/510/420	720/620/500
Уровень шума	Выс./сред./низ.	дБА	41/36/33/25.5	43/39.5/35.5/29
Размеры (ШхВхГ)	Внутренний блок	мм	570×260×570	570×260×570
	Декоративная панель	мм	647×50×647	647×50×647
	Наружный блок	мм	765×555×303	805×554×330
Вес	Внутренний блок	кг	16.3	16
	Декоративная панель	кг	2.5	2.5
	Наружный блок	кг	26.6	32.5
Трубопровод хладагента (R32)	Диаметр для жидкости/газа	мм	6.35/12.7	6.35/12.7
	Длина между блоками	м	25	30
	Перепад между блоками	м	10	20
Диапазон рабочих температур	Охлаждение/нагрев	°C	-15~50 / -15~24	-15~50 / -15~24

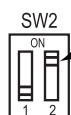
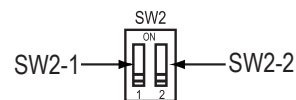
Активация функции Breezeless.

ПРИМЕЧАНИЕ:

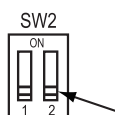
Эта функция доступна только в режиме охлаждения.
Эта функция имеется только у некоторых моделей.

Микропереключатель SW2 состоит из 2 микропереключателей SW2-1 и SW2-2. SW2-2 предназначен для управления функцией Breezeless.

ОСНОВНАЯ ПЛАТА ВНУТРЕННЕГО БЛОКА



Микропереключатель SW2-2 в положении «ON»: функция Breezeless активирована.



Микропереключатель SW2-2 в положении «OFF»: функция Breezeless отключена.

Классы энергоэффективности

Классификация энергоэффективности составляет часть Европейского проекта по обнаружению климатических изменений, согласно которому эффективность энергопользования должна быть направлена на уменьшение выбросов CO₂. Европейская Комиссия установила, что более точная осведомленность позволит пользователям покупать наиболее экологически рентабельные предметы в соответствии с их потребностями.

На табличке предоставлена информация о потреблении энергии кондиционера. Блоки с охлаждающей способностью до 12 кВт классифицируются по потреблению энергии на категории от 'A' до 'G', которым соответствует определенный цветовой код. Блоки с самым низким энергопотреблением категории 'A' обозначены темно-зеленой стрелкой, а с самым высоким энергопотреблением категории 'G' – красной. Таким образом, пользователи могут сравнить эффективность эквивалентных машин других производителей.

ОБОЗНАЧЕНО ГОДОВОЕ ПОТРЕБЛЕНИЕ ЭНЕРГИИ

Указано приблизительное годовое потребление энергии на основании стандартной бытовой модели. Годовое потребление можно рассчитать, умножив значение общей входной мощности на среднее количество часов работы в год, принятое за 500, в режиме охлаждения при полной нагрузке.

Стоимость годового потребления энергии подсчитывается, умножая это значение на тариф на электроэнергию пользователя.

ОТДАЧА ОХЛАЖДЕНИЯ

Охлаждающая способность блока в кВт в режиме охлаждения при полной нагрузке. Пользователь должен выбрать блок с номинальной производительностью, соответствующей его требованиям охлаждения/нагрева. Крупногабаритные блоки могут увеличить количество циклов вкл/выкл, сокращая тем самым срок службы, в то время как малогабаритные блоки не могут обеспечить соответствующего уровня охлаждения или нагрева. Значения отдачи можно приобрести у производителя или местного дилера.

КОЭФФИЦИЕНТ ЭНЕРГОЭФФЕКТИВНОСТИ (EER)

Это охлаждающая производительность блока, делимая на общую потребляемую электрическую мощность – чем выше значение EER, тем лучше эффективность энергоиспользования.

ТИП

Указывает, в каком режиме может работать блок: только охлаждение или охлаждение/нагрев. В режиме охлаждения указывается тип охлаждения блока: водный или воздушный.

ТЕПЛОПРОИЗВОДИТЕЛЬНОСТЬ

Теплоотдача блока в кВт в режиме нагрева при полной нагрузке.

Энергопоказатели	
Кондиционер	
Производитель	Midea
Наружный блок	MOU-12HRN1-Q
Внутренний блок	MCA3-12HRN1-Q
Более эффективно	
A	
B	
C	
D	
E	
F	
Менее эффективно	G
Ежегодный расход электроэнергии (кВт·ч) в режиме охлаждения (приблизительно 500 рабочих часов в год при полной нагрузке)	547,5
Холодопроизводительность кВт	3,52
Коэффициент энергетической эффективности	3,21
Полная нагрузка (чем выше, тем лучше)	
Тип	←
Только охлаждение	←
Охлаждение + Нагрев	←
Воздушное охлаждение	←
Водяное охлаждение	←
Теплопроизводительность кВт	3,81
Класс энергетической эффективности	A B C D E F G
A: выше G: ниже	
Уровень звуковой мощности дБa (внутренний/наружный блок)	42 / 59
Дополнительная информация содержится в технической документации	

Дополнительные сведения

Изготовитель:

GD MIDEA AIR-CONDITIONING EQUIPMENT CO., LTD
Адрес:
Китай, Midea Industrial City, Shunde District, Foshan City,
Guangdong Province 528311, P.R. China;

Место нахождения и адрес места осуществления деятельности по изготовлению продукции:

- Китай, 528311, Midea Industrial City, Beijiao, Shunde District, Foshan City, Guangdong Province (GD Midea Air-conditioning Equipment Co., Ltd)
- Китай, No.6 Meide 1th Road, Zhujing Industrial Park, Nansha, Guangzhou Province (Guangzhou Hualing Refrigerating Equipment Co., Ltd)
- Silver Lake Road And Hengshan Road Intersection Of Weda, Wuhu, Anhui Province, China (Wuhu Maty Air-Conditioning Equipment Co., Ltd)

Страна производитель указана на его маркировочном шильдике, стикер с датой производства располагается рядом с ним.

Срок службы:

Установленный производителем в порядке п.2 ст.5 Федерального Закона РФ «О защите прав потребителей» срок службы для данного изделия равен 10 годам с даты производства при условии, что изделие используется в строгом соответствии с настоящей инструкцией по эксплуатации и применимыми техническими стандартами»

Условия транспортировки и хранения:

Кондиционеры должны транспортироваться и храниться в упакованном виде.

Кондиционеры должны транспортироваться любым видом крытого транспорта в соответствии с правилами перевозки грузов, действующими на данном виде транспорта. Не допускается к отгрузке и перевозке кондиционер, получивший повреждение в процессе предварительного хранения и транспортирования, при нарушении жесткости конструкции.

Состояние изделия и условия производства исключают его изменения и повреждения при правильной транспортировке. Природные стихийные бедствия на данное условие не распространяются, гарантия при повреждении от природных бедствий не распространяется (например – в результате наводнения).

Кондиционеры должны храниться на стеллажах или на полу на деревянных поддонах (штабелирование) в соответствии с манипуляционными знаками на упаковке. Срок хранения – два года со дня отгрузки с завода-изготовителя.

! ВНИМАНИЕ!

Не допускайте попадания влаги на упаковку!

Не ставьте грузы на упаковку!

При складировании следите за ориентацией упаковок, указанной стрелками!

Утилизация отходов

Ваше изделие и элементы питания помечены этим символом. Этот символ означает, что электрические и электронные изделия, а также батарейки, не следует смешивать с несортированным бытовым мусором. На батарейках под указанным символом иногда отпечатан химический знак, который означает, что в батарейках содержится тяжелый металл выше определенной концентрации. Встречающиеся химические знаки: Pb: свинец (>0.004%).

Не пытайтесь демонтировать систему самостоятельно: демонтаж изделия, удаление холодильного агента, масла и других частей должны про-

водиться квалифицированным специалистом в соответствии с местным и общегосударственным законодательством.

Агрегаты и отработанные батарейки необходимо сдавать на специальную перерабатывающую станцию для утилизации, переработки и вторичного использования. Обеспечивая надлежащую утилизацию, вы способствуете предотвращению отрицательных последствий для окружающей среды и здоровья людей. За более подробной информацией обращайтесь к монтажнику или в местные компетентные органы.

Информация о сертификации

Оборудование, к которому относится настоящая инструкция, при условии его эксплуатации согласно данной инструкции, соответствует следующим техническим регламентам: Технический регламент Таможенного союза ТР ТС 004/2011 «О безопасности низковольтного оборудования», Технический регламент Таможенного Союза ТР ТС 020/2011 «Электромагнитная совместимость технических средств».

Импортером / Уполномоченным изготовителем MIDEA лицом на территории Таможенного союза является компания ООО «Даичи»

Адрес: Российская Федерация, 125130, г. Москва, Старопетровский пр-д, д. 11, корп. 1 Тел. +7 (495) 737-37-33, Факс: +7 (495) 737-37-32 E-mail: info@daichi.ru Единая справочная служба: 8 800 200-00-05

В целях улучшения качества продукции конструкция и технические характеристики могут быть изменены без предварительного уведомления. Более подробную информацию можно получить у дистрибьютора или производителя. Обновления руководства пользователя будут загружены на веб-сайт сервиса. Пожалуйста, проверьте актуальную версию.

**QS002UI-Q4
16122500000728
20200826**